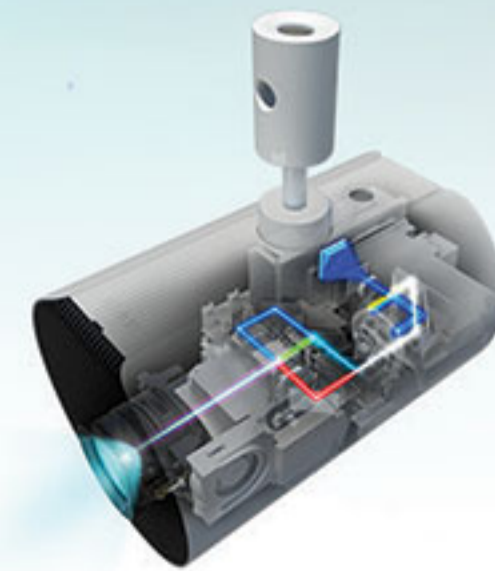


LightScene

ACCENT LIGHTING LASER PROJECTOR EV-100/105

EPSON
EXCEED YOUR VISION

ยกระดับความคิดสร้างสรรค์ในตัวคุณ



ดีไซน์สปอร์ตไลท์
เพิ่มความยืดหยุ่นในการติดตั้ง

ปรับแต่งออฟพาท
ฟิลเตอร์ และอื่นๆ อีกมากมาย

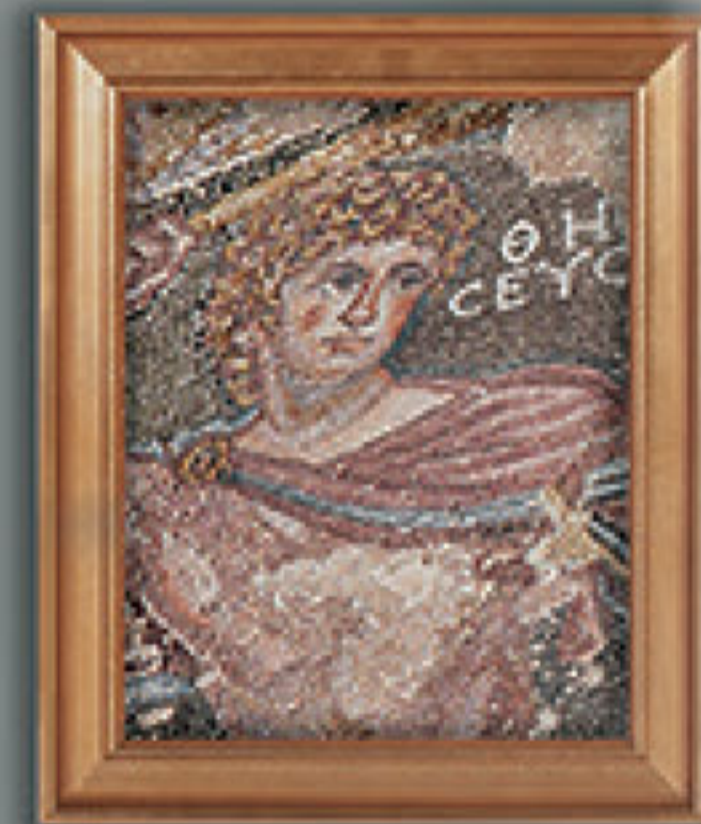
ให้ภาพที่ชัดเจนกว่า
ด้วยเทคโนโลยีเลเซอร์



ตอบโจทย์...ด้วยทุกรายละเอียด
เทคโนโลยี 3LCD ให้ภาพคุณภาพสูง
พร้อมประสิทธิภาพเหนือระดับ

เปิดมุมมองใหม่ ภายใต้รูปทรงที่เปลี่ยนไป

ART of the ANCIENTS



HOW THE PAINTINGS WERE MADE

1. Mixing the pigments
2. The colours
3. Fixing the colours



การนำเสนอรูปแบบใหม่

ขอแนะนำโปรเจกเตอร์
เทคโนโลยีเลเซอร์
ที่ทันสมัยที่สุด
LightScene EV-100
ซึ่งเป็นการผสมผสาน
ระหว่างการฉายแสง
และฉายภาพพร้อมๆ กัน



มีจุดเด่นอะไรได้บ้าง?

การผสมผสานกัน
อย่างลงตัวนี้ ช่วยเปิด
มิติใหม่ในการแสดงภาพ
และข้อมูล โดยเปลี่ยน
ทุกพื้นที่เป็นพื้นที่นำเสนอ
ที่สามารถปรับเปลี่ยน
และโต้ตอบกับฟิวเจอร์ได้

คุณสามารถกำหนดพื้นที่ต่างๆ
ให้กลายเป็นพื้นที่แสดงผล
แบบเคลื่อนไหวได้อย่าง
น่าอัศจรรย์ ปลอดภัย
ความคิดสร้างสรรค์และ
ยกระดับของการมีส่วนร่วม
ขึ้นอีกระดับ เปิดมุมมอง
ให้กว้างขึ้นภายใต้แสงแบบใหม่





ตอบโจทย์ทางธุรกิจ เพิ่มประสบการณ์ใหม่ ให้กับผู้บริโภค

ด้วยเทคโนโลยีโปรเจกเตอร์ซีรีส์ LightScene EV-100 เป็นการเปิดโลกการใช้งานสำหรับคุณ ช่วยให้คุณสามารถนำเสนอโซลูชั่นแบบใหม่ นวัตกรรมที่จะช่วยตอบโจทย์ทางธุรกิจได้อีกมากมาย ไม่ว่าจะเป็นการใช้งานในด้านใดก็ตาม เอปสันโปรเจกเตอร์ซีรีส์นี้จะช่วยเพิ่มประสบการณ์ใหม่ๆ ให้กับลูกค้าของคุณได้อย่างไม่รู้ลืม

ร้านค้าปลีก

- ช่วยให้บรรยากาศภายในร้านของคุณ น่าสนใจมากขึ้น
- สร้างเรื่องราวที่น่าดึงดูดให้กับสินค้าของคุณ
- สร้างประสบการณ์น่าจดจำให้กับลูกค้า



ดูรายละเอียดเพิ่มเติมการใช้งาน
ในร้านค้าปลีกได้ที่หน้า 12

โรงแรม

- ความแตกต่างเหนือระดับจากการพักโรงแรมทั่วไป สร้างความประทับใจไม่รู้ลืมให้กับลูกค้า
- สร้างประสบการณ์การพักผ่อนไปตามแต่ละช่วงเวลาหรือเทศกาล



ดูรายละเอียดเพิ่มเติมเกี่ยวกับธุรกิจโรงแรม
ได้ที่หน้า 13

งานความบันเทิง

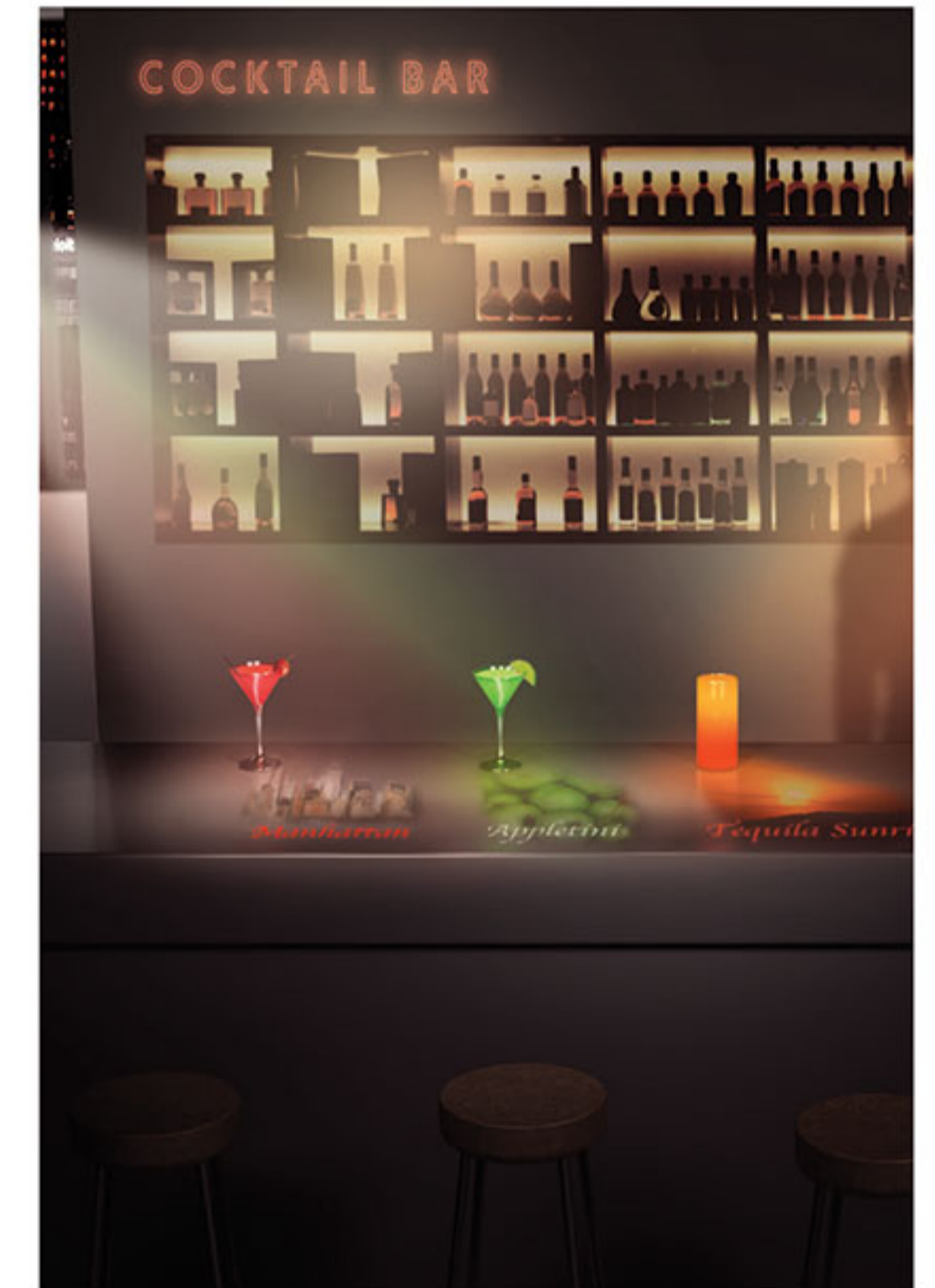
- สร้างความมีชีวิตชีวาขึ้น อย่างเป็นธรรมชาติ
- เพิ่มมิติใหม่ๆ เพื่อสร้างประสบการณ์ที่ตื่นเต้น เร้าใจ
- ให้ผู้ชมมีส่วนร่วมมากขึ้น



ดูรายละเอียดเพิ่มเติมเกี่ยวกับการใช้งาน
ด้านความบันเทิงได้ที่หน้า 14

บาร์/ร้านอาหาร

- สร้างความทรงจำที่ดีให้กับแขกที่มาเยือน
- เพิ่มความบันเทิงให้กับลูกค้ามากขึ้น



ดูรายละเอียดเพิ่มเติมการใช้งาน
ในร้านอาหารและบาร์ได้ที่หน้า 15



ประสบการณ์น่าจดจำสำหรับลูกค้า

ให้ทุกอย่างเป็นเรื่องง่าย...

ด้วย LightScene โปรเจคเตอร์
ทำลายทุกข้อจำกัดที่เคยมีมา
ให้ประสบการณ์ที่ดีที่สุดกับลูกค้า
ด้วยเทคโนโลยีแหล่งกำเนิดแสง
แบบเลเซอร์ ทำให้คุณลดความ
กังวลในการบำรุงรักษา
นอกจากนี้การออกแบบ
ด้วยรูปทรงสปอร์ตไลท์ ยังช่วย
ลดเสียงรบกวนในการใช้งาน

- ลดเวลาในการบำรุงรักษา
- เสียงรบกวนน้อยลง
- ประหยัดค่าใช้จ่าย

สร้างความประทับใจ...



สามารถแสดงภาพได้หลากหลาย
ปรับเปลี่ยนได้ตามต้องการ

บอกเล่าเรื่องราว...



ด้วยการฉายภาพหรือวิดีโอไปบนตัวสินค้าได้

การนำเสนอรูปแบบใหม่...



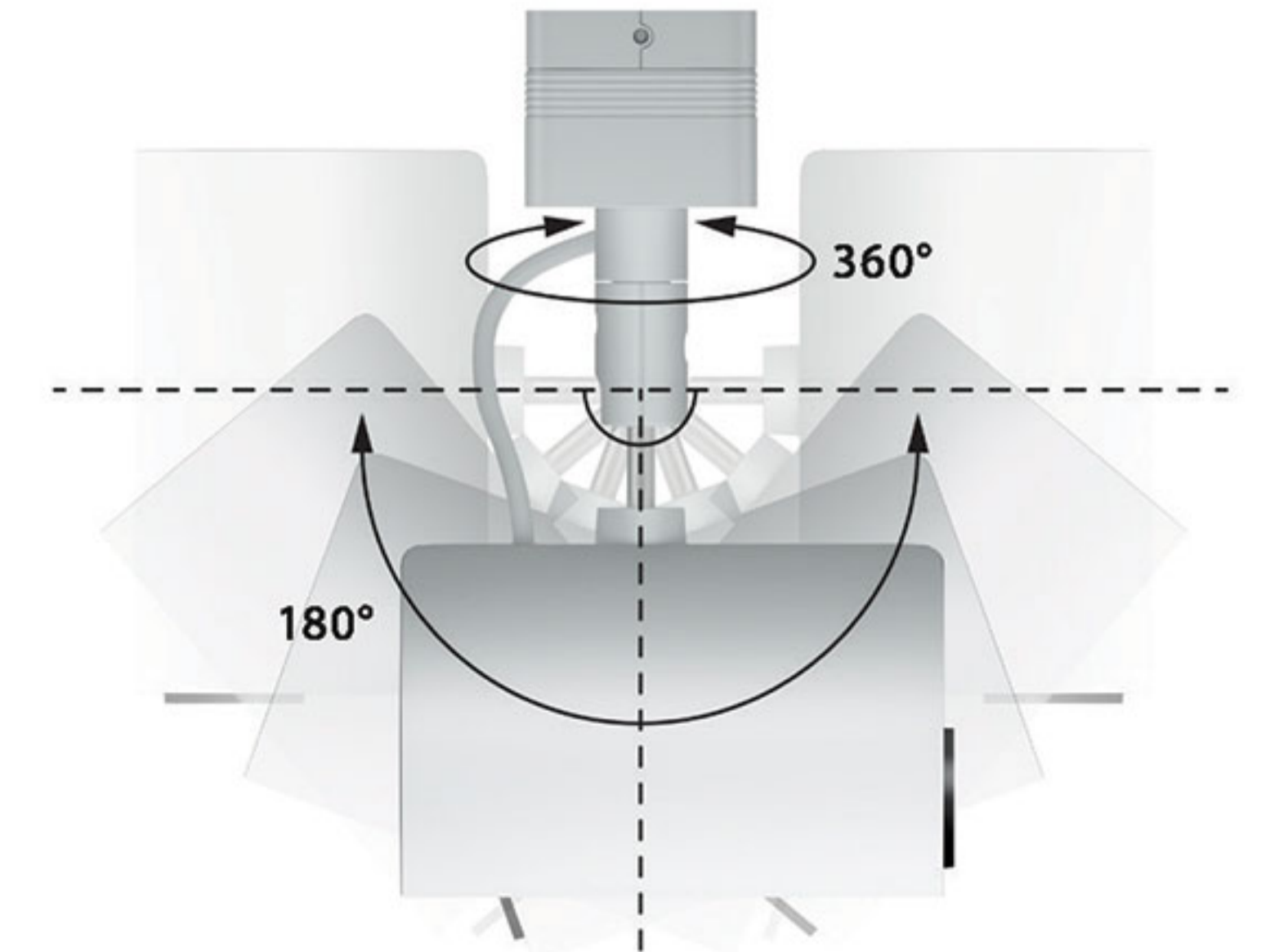
ปรับเปลี่ยน แก้ไขเนื้อหาได้



ใช้งานได้ ทั้งการฉายสปอร์ตไลท์และแสดงวิดีโอ



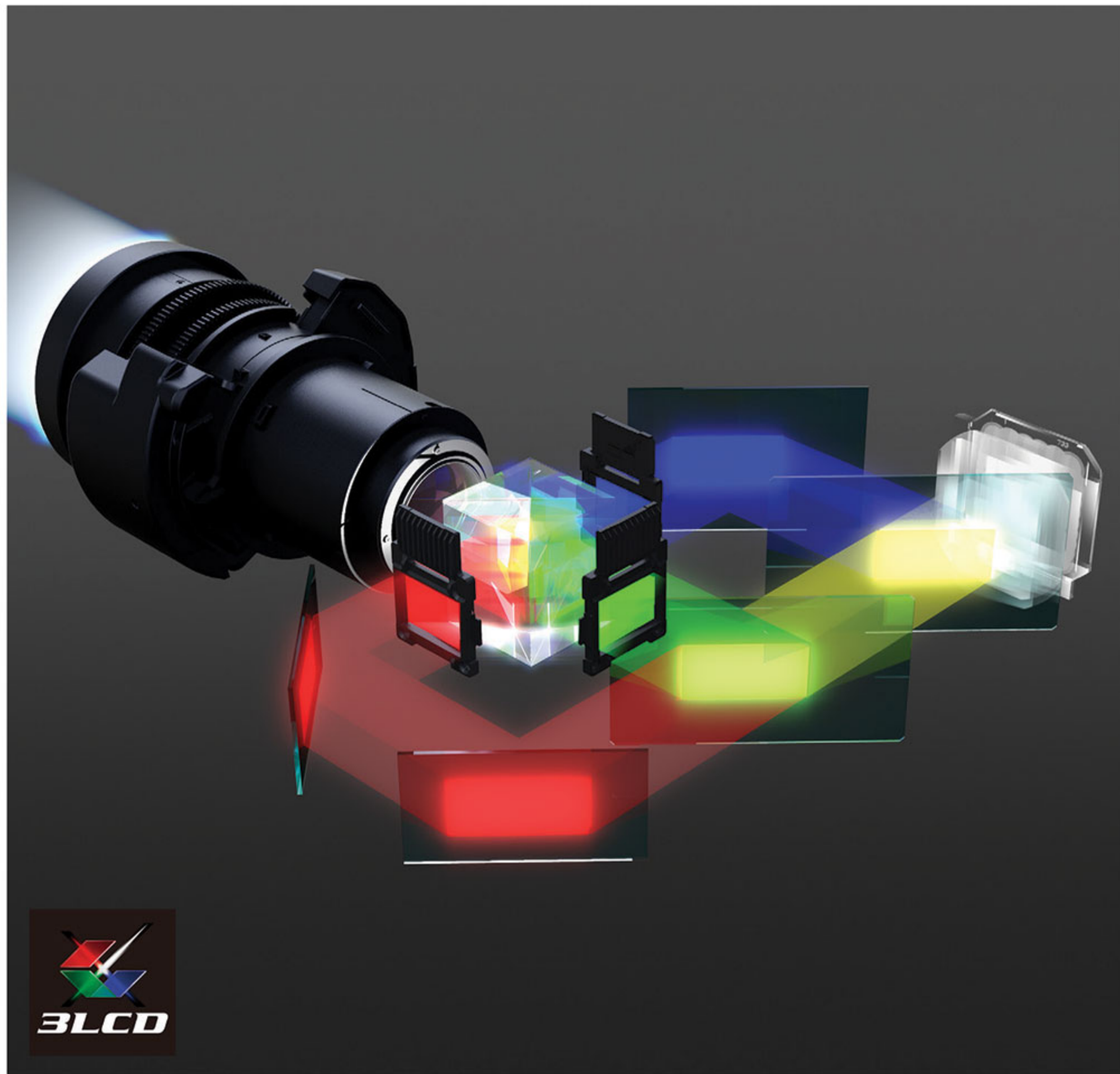
ฉายได้ทุกสภาพพื้นผิว



เคลื่อนย้ายตำแหน่งได้

ให้ภาพเหนือระดับด้วยเทคโนโลยี 3LCD

ให้ภาพเหนือระดับด้วยเทคโนโลยี 3LCD



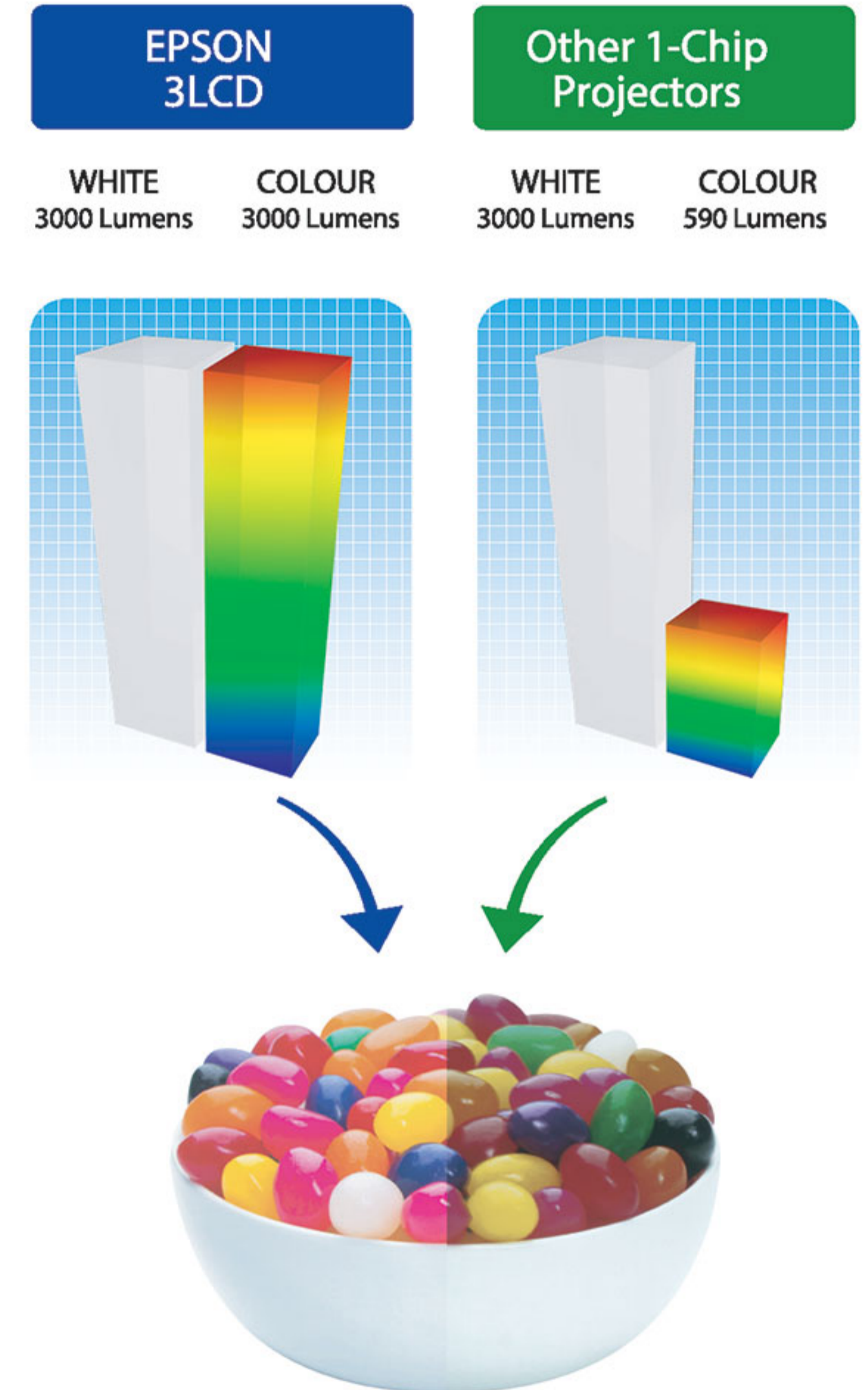
จุดเด่นของโปรเจคเตอร์ 3LCD

โปรเจคเตอร์ 3LCD ให้ประสิทธิภาพที่ดีเยี่ยม:

- ความสว่างของสี (brighter colour*) สูงขึ้นถึง 3 เท่า
- ให้ภาพคมชัด สดงามด้วยช่วงของเฉดสี (colour gamut) กว้างขึ้นถึง 3 เท่า
- ไม่มี Rainbow Effect: โปรเจคเตอร์ 3LCD ไม่ใช้ colour wheel เหมือนรุ่น 1-chip DLP*† จึงไม่ต้องกังวลกับเรื่องภาพสีเหลี่ยม (rainbow effect) อีกต่อไป

* เปรียบเทียบโปรเจคเตอร์ 3LCD ของเอปสันกับโปรเจคเตอร์ทางการศึกษาและธุรกิจ 1-chip DLP* จากข้อมูล NPD ตั้งแต่เดือน มิ.ย. 2013 ถึง พ.ค. 2014 และข้อมูลวิจัย PMA ตั้งแต่ไตรมาสที่ 1 ถึงไตรมาสที่ 3 ปี 2013 ค่าความสว่างของสีวัดตาม IDMS 15.4. และอาจแตกต่างกันไปตามการใช้งาน

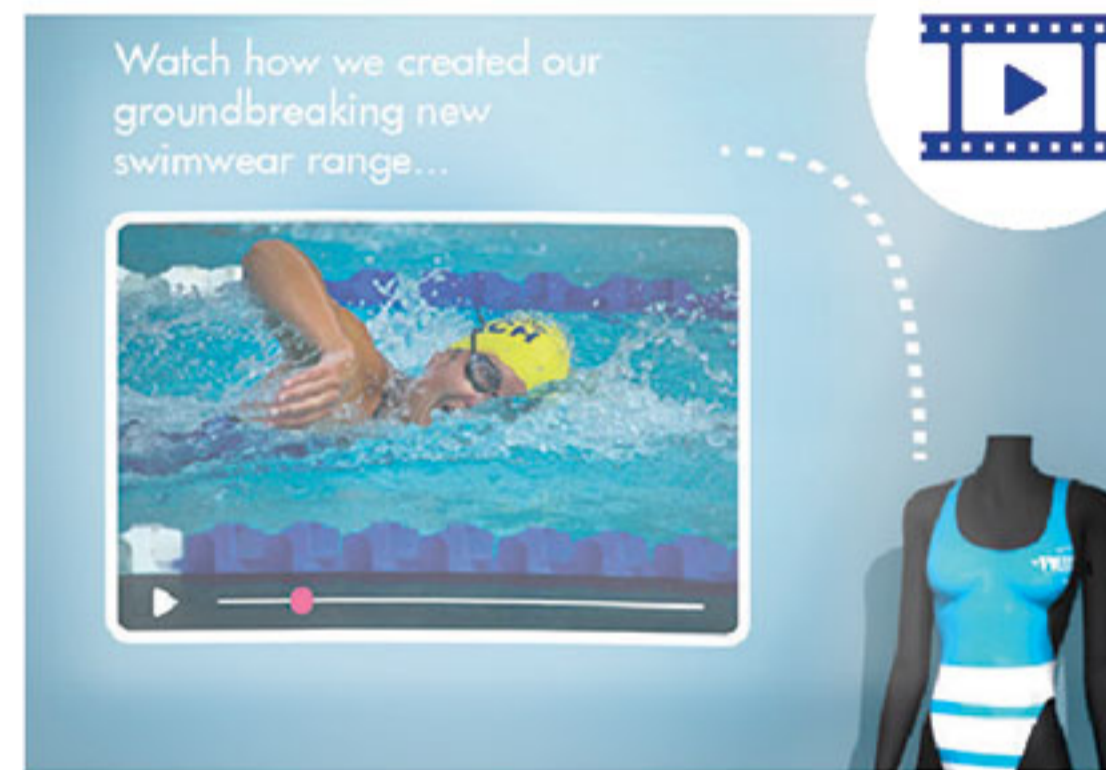
† DLP เป็นเครื่องหมายการค้าของ Texas Instruments ในสหรัฐอเมริกา และ/หรือ ประเทศอื่นๆ



เพิ่มความยืดหยุ่นในการฉายภาพ

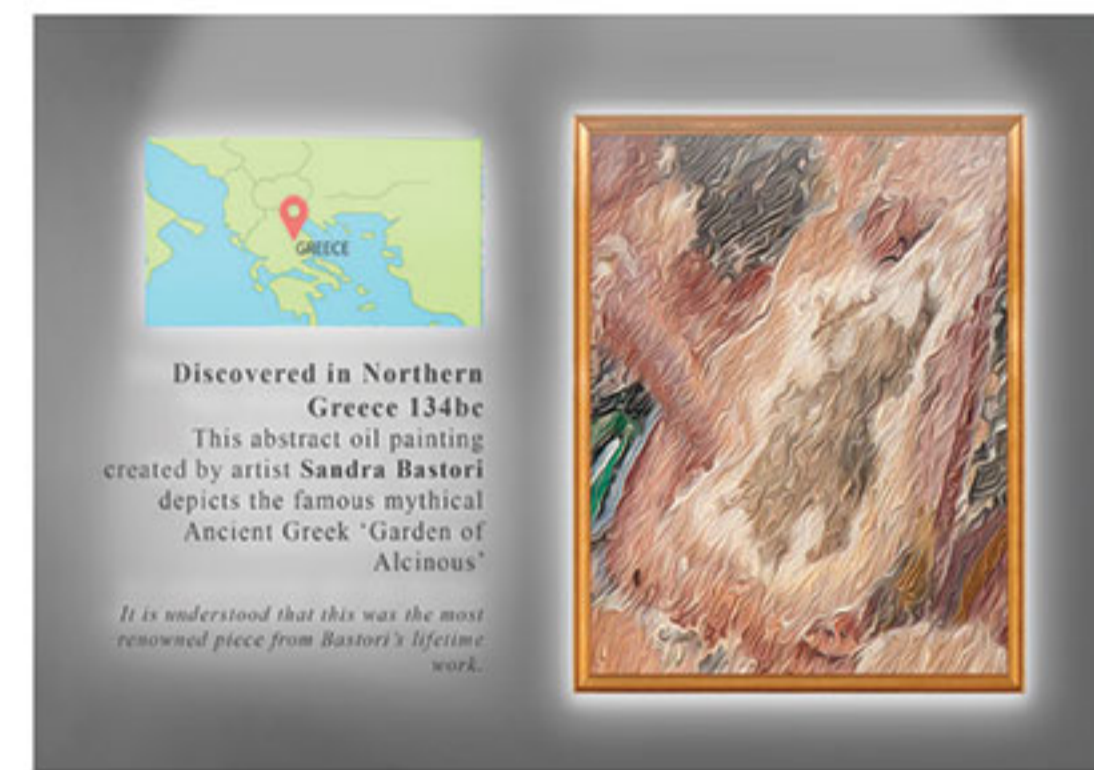
รองรับการฉายภาพและวิดีโอ

นอกจากคุณสมบัติแสดงภาพนิ่งแล้วยังสามารถฉายวิดีโอได้อีกด้วย เพิ่มทางเลือกที่หลากหลายในการแสดงผลงานต่างๆ



ใช้งานได้หลากหลาย ทั้งการฉายภาพและสปอตไลท์

คุณสามารถฉายสปอตไลท์ไปที่สินค้า และฉายวิดีโอพร้อมๆ กัน ด้วยโปรเจกเตอร์ เพียงเครื่องเดียว



ออกแบบพื้นที่ได้อย่างลงตัว

สามารถฉายภาพที่มีขนาดใหญ่ด้วยการใช้ โปรเจกเตอร์หลายเครื่อง โดยใช้ฟังก์ชัน edge blending พผสานหน้าจอเข้าด้วยกันแบบไร้รอยต่อ



ฉายภาพแนวตั้ง

มุมของโปรเจกเตอร์สามารถปรับ การแสดงภาพทั้งในแนวตั้งและแนวนอน ได้อย่างง่ายดาย ตามต้องการ



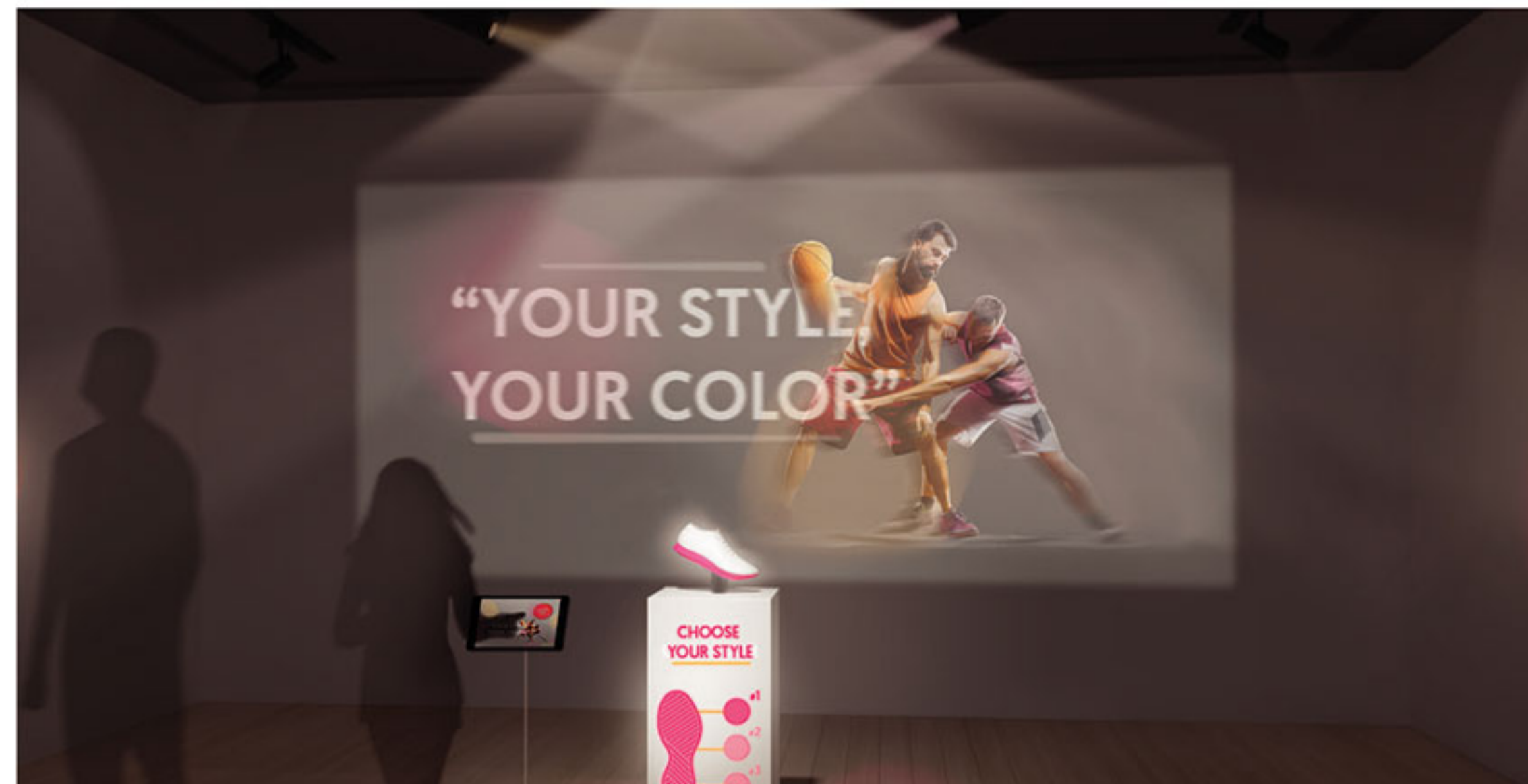
หลุดพ้นจากกรอบสี่เหลี่ยม

ช่วยให้การแสดงผลภาพ ไม่จำเป็นต้องถูกจำกัด อยู่ในกรอบสี่เหลี่ยมอีกต่อไป



จอภาพที่ใหญ่ขึ้น

สามารถฉายภาพได้สูงสุดถึง 150 นิ้ว เพื่อการมองเห็นที่ชัดเจนขึ้น



เชื่อมต่อได้หลากหลาย

รองรับการเชื่อมต่อได้หลากหลาย เช่น SD card, HDMI, LAN, และแอมพลีเคชั่น Epson iProjection จากแท็บเล็ตหรือ อุปกรณ์เคลื่อนที่ผ่านระบบเครือข่าย



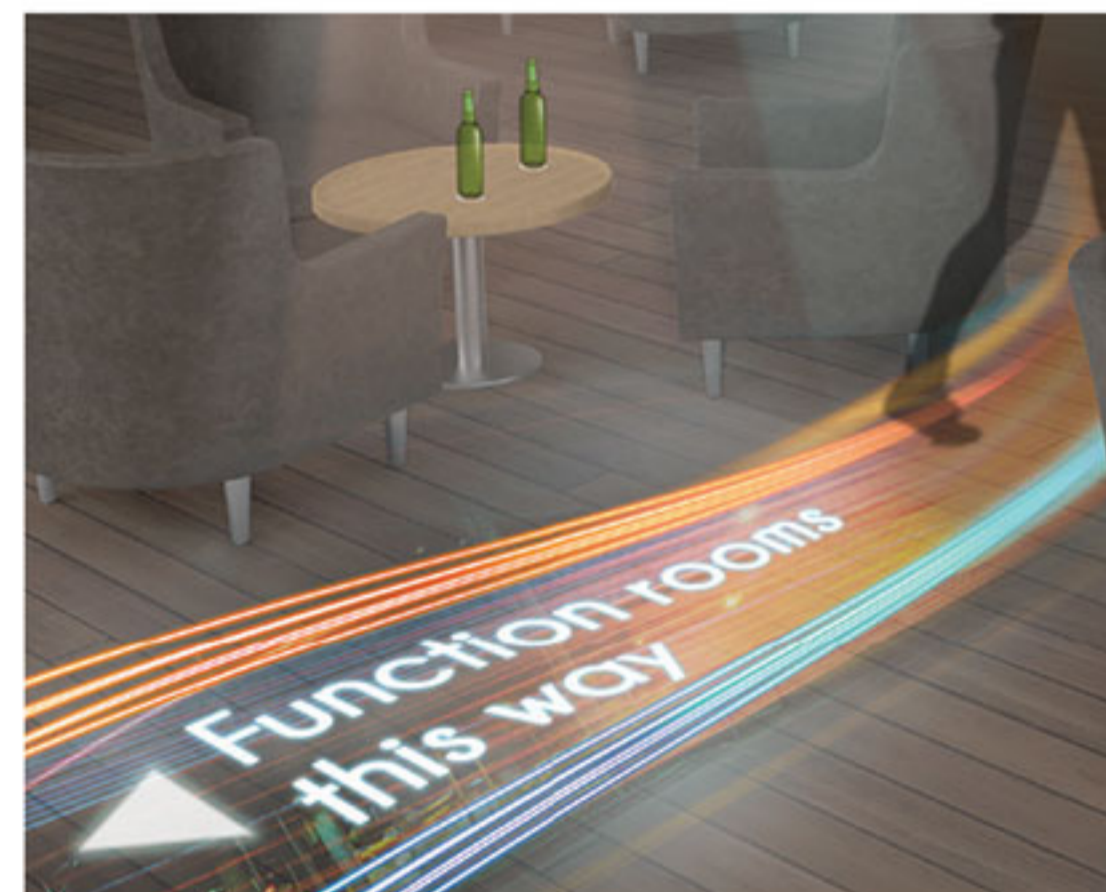
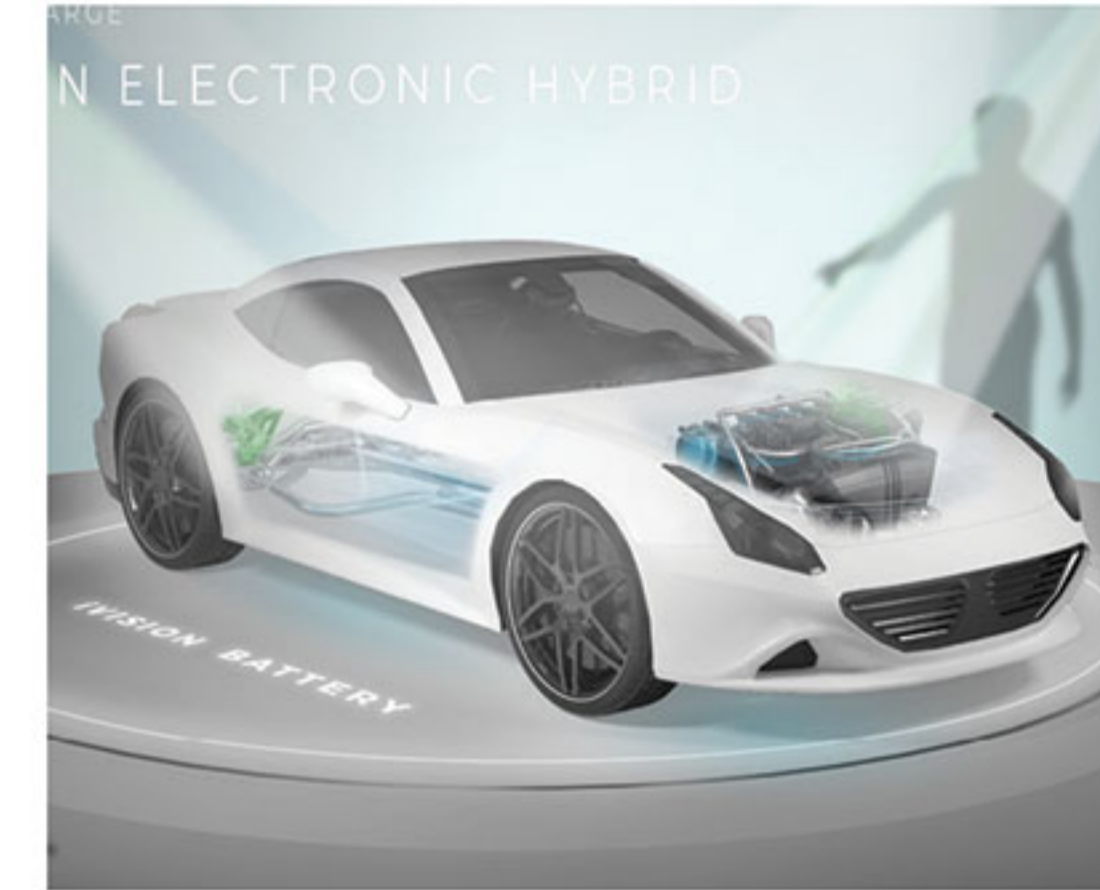
ใช้งานได้หลากหลายพื้นที่

ฉายภาพบนวัตถุได้

คุณสามารถฉายภาพบนสินค้าหรือวัตถุจัดแสดง* ได้โดยตรง สามารถเปลี่ยนสี ออกแบบหรือแสดงคำอธิบายเพิ่มเติมได้

ด้วยวิธีการนำเสนอแบบใหม่นี้ ทำให้คุณสามารถอธิบายรายละเอียดของสินค้า หรือการจัดแสดงได้ ด้วยการเพิ่มข้อมูลลงบนวัตถุโดยตรง

*ด้วยการใช้ซอฟต์แวร์ mapping



ฉายภาพได้บนทุกพื้นผิว

นอกเหนือจากการฉายภาพบนกำแพงธรรมดาแล้ว คุณยังสามารถฉายภาพบนเพดาน พื้น โถง หรือบริเวณต่างๆ ได้ตามต้องการ

เพิ่มมูลค่าของสินค้าหรือการจัดแสดง ใช้งานที่จัดแสดงทั้งหมด ให้เกิดประสิทธิภาพสูงสุด

ฉายภาพบนกระจก

ด้วยความสามารถในการฉายภาพลงบนกระจก* ช่วยให้คุณตกแต่งหน้าร้าน ได้อย่างน่าประทับใจ

*ต้องใช้อุปกรณ์ฟิล์ม projection



เหมาะสำหรับการตกแต่งภายในทุกรูปแบบ

เข้ากันได้กับทุกพื้นที่

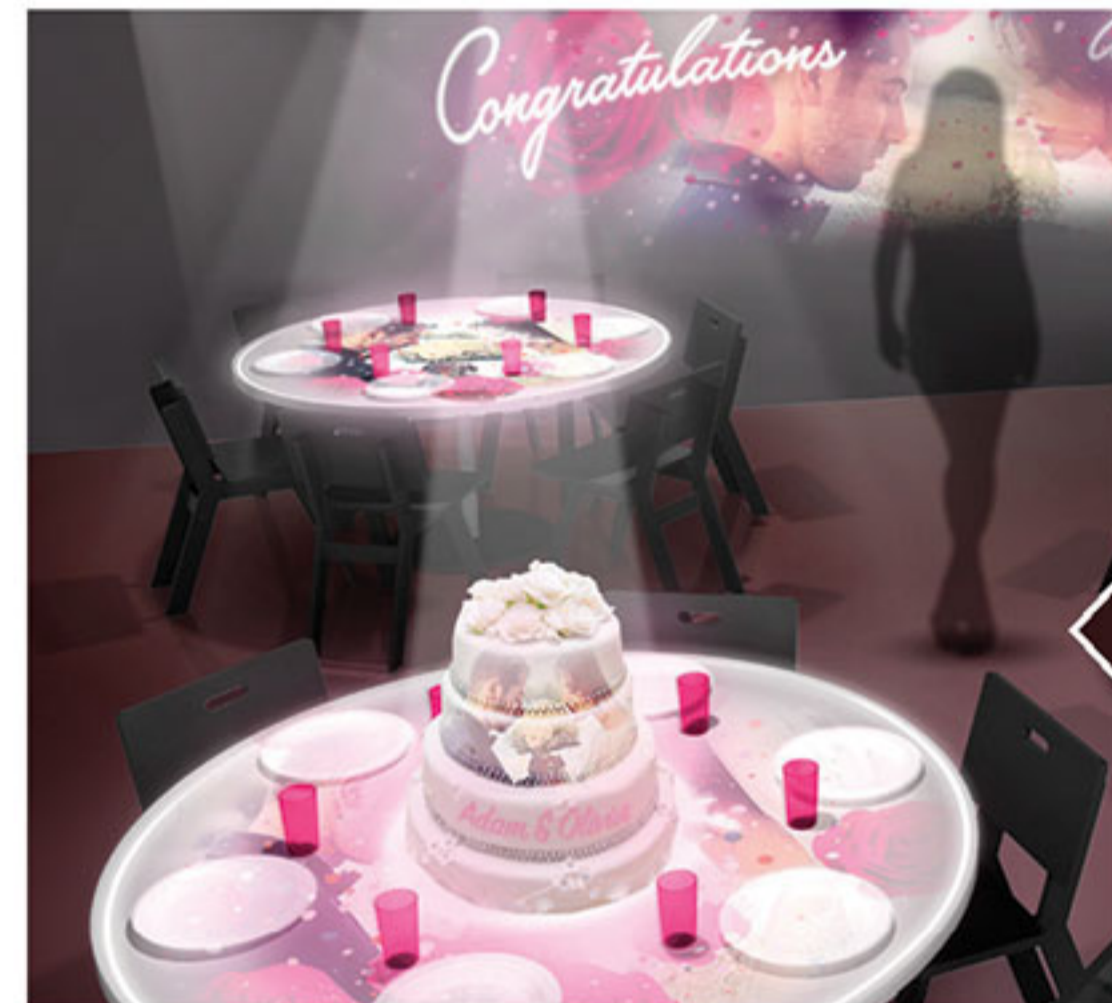
การออกแบบรูปทรงสปอร์ตโลว์ ทำให้โปรเจคเตอร์กลมกลืนกับทุกพื้นที่ แม้ติดตั้งภายในโรงแรมหรู หรือในร้านค้าปลีกก็ตาม



เหมาะสำหรับการตกแต่งภายใน ด้วยรูปแบบเหมือนการติดตั้งสปอร์ตโลว์ทั่วไป

ปราศจากเสียงรบกวน

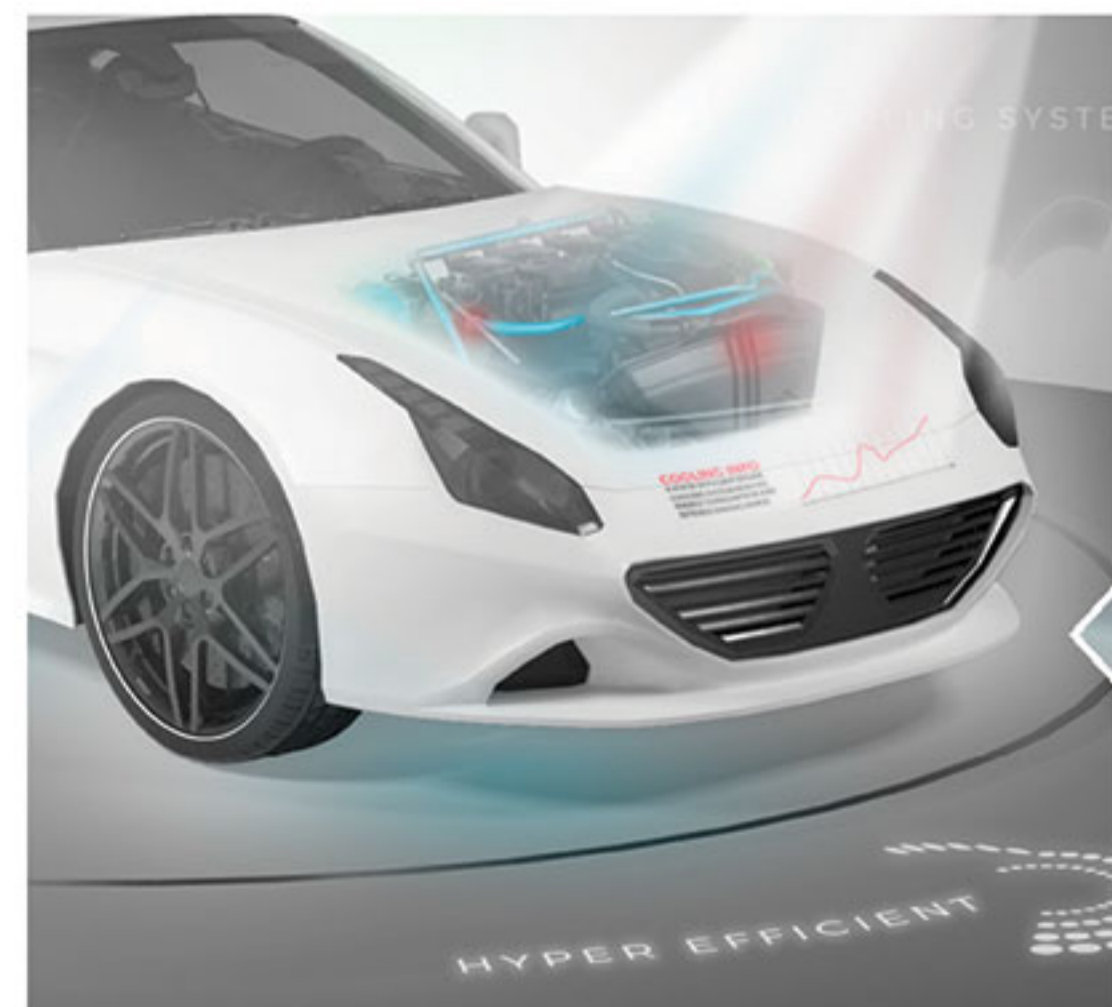
ไร้เสียงรบกวนแม้ไม่ได้ใช้งานโปรเจคเตอร์ ซึ่งต่างจากจอภาพทั่วไป นอกจากนี้ ตัวเครื่องยังกลมกลืนกับพื้นที่ ช่วยให้บรรยากาศการตกแต่งเป็นไปในทิศทางเดียวกัน



เมื่อเปิดใช้งานโปรเจคเตอร์



เมื่อไม่ได้ใช้งานโปรเจคเตอร์



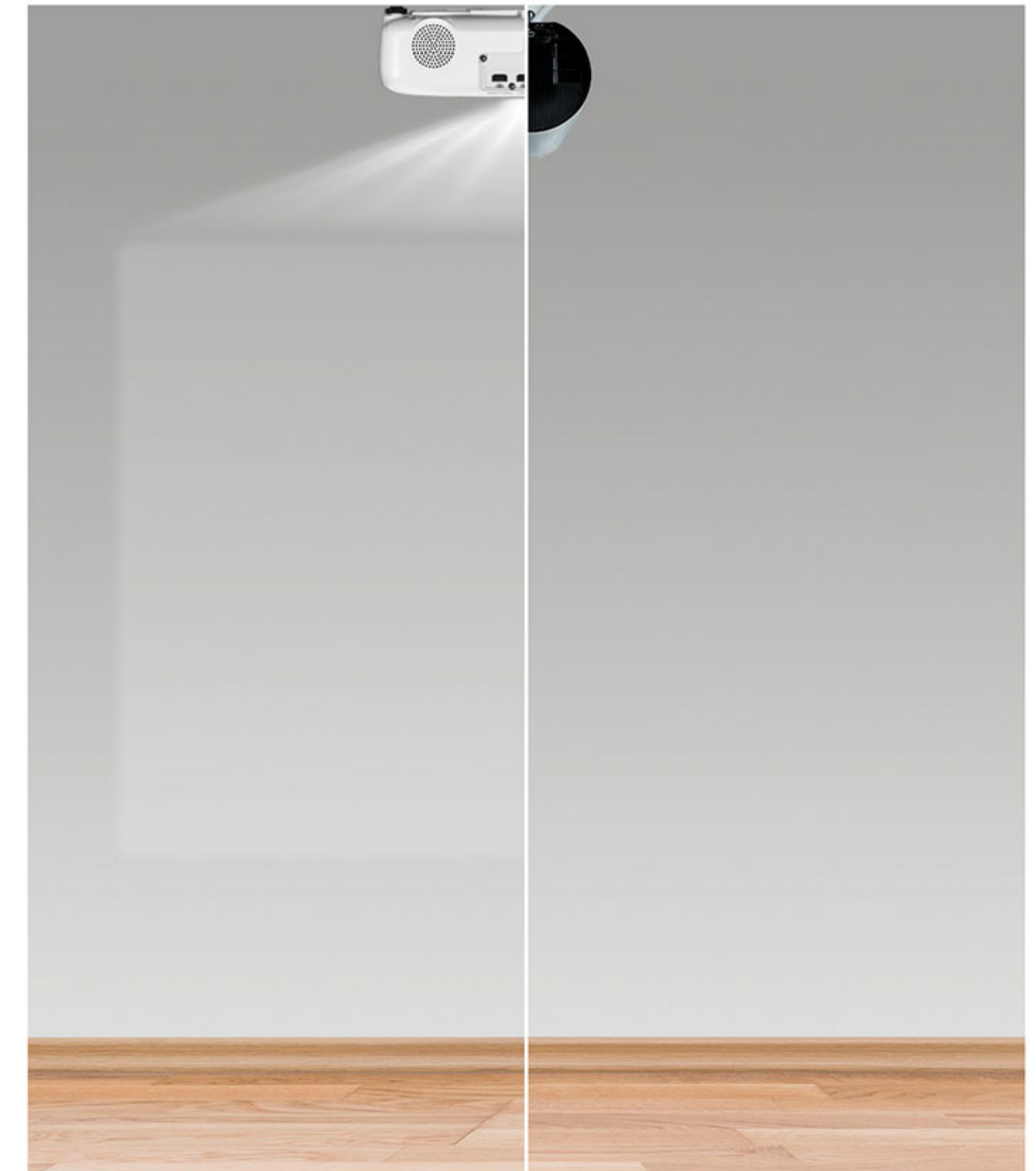
เมื่อเปิดใช้งานโปรเจคเตอร์



เมื่อไม่ได้ใช้งานโปรเจคเตอร์

ปราศจากแสงเล็ดลอดออกมา

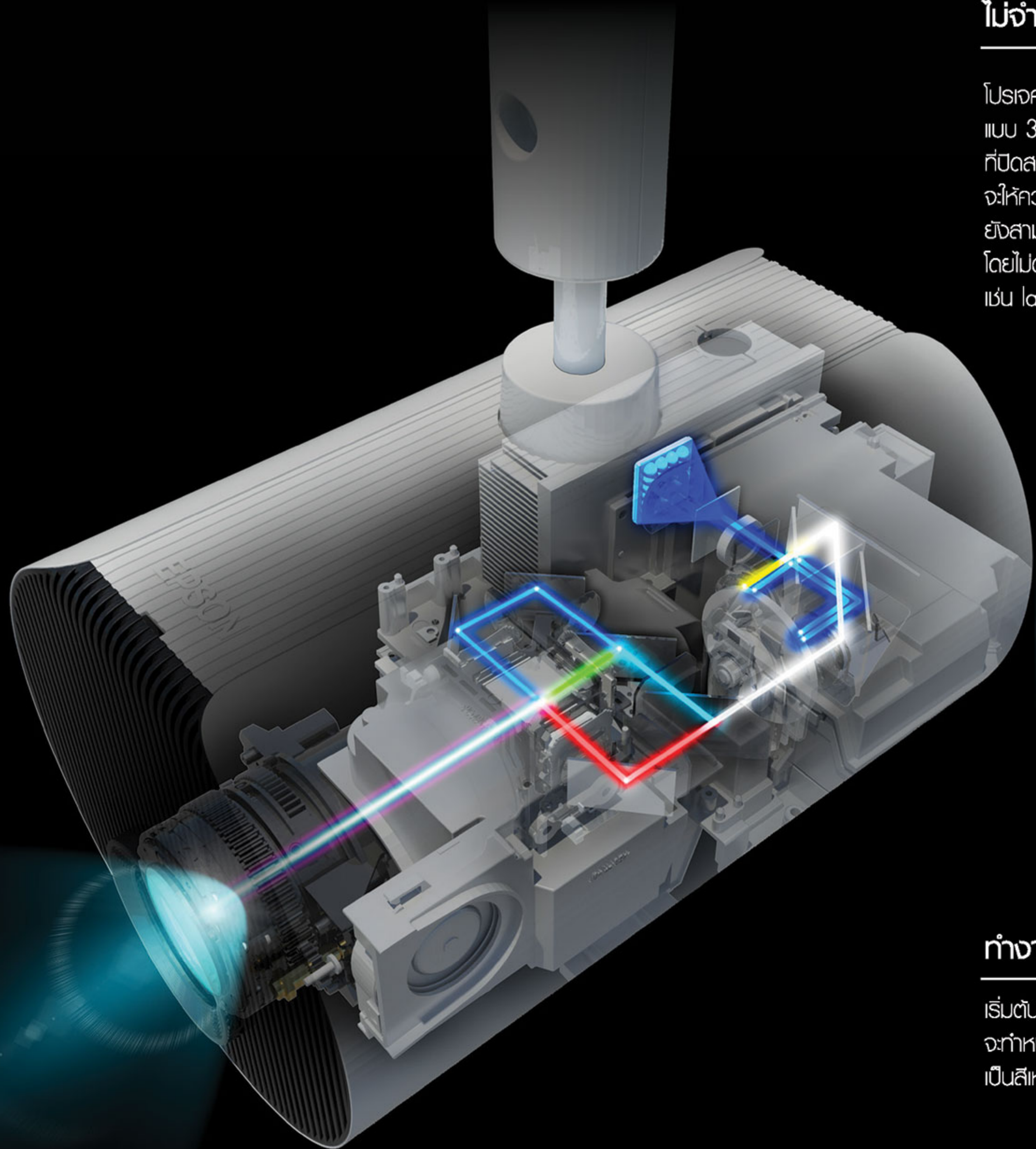
ด้วยเทคโนโลยีเลเซอร์ ช่วยให้นับใจได้ว่า เมื่อเปิดใช้งานโหมด AV Mute จะไม่มีแสงเล็ดลอดออกมา ทำให้จุดติดตั้งโปรเจคเตอร์มีดิสทริก



โปรเจคเตอร์ทั่วไป

เลเซอร์โปรเจคเตอร์ LightScene EV-100/105

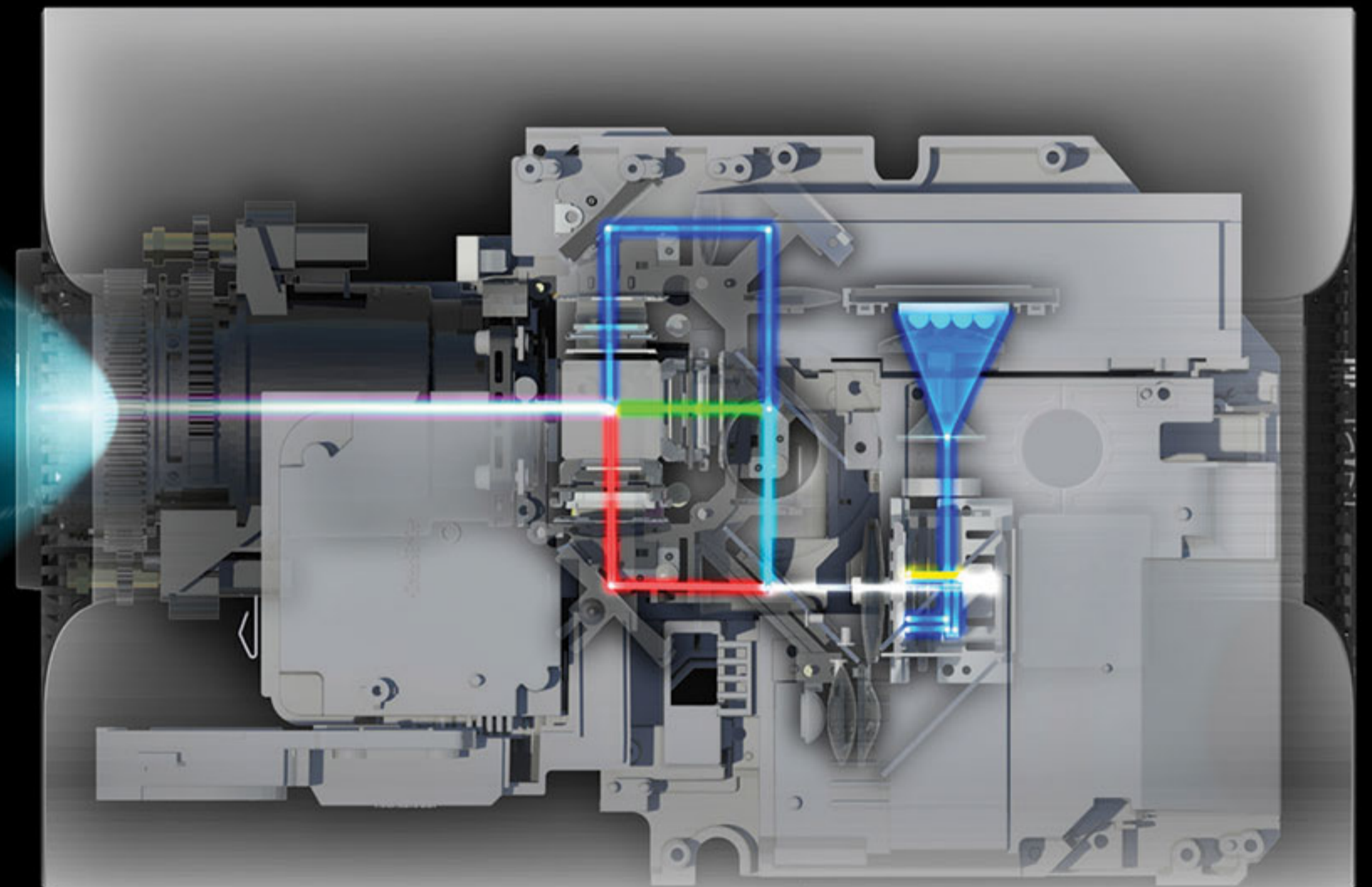
ไม่จำเป็นต้องบำรุงรักษาในระยะเวลา 20,000 ชั่วโมง



ไม่จำเป็นต้องบำรุงรักษา

โปรเจคเตอร์ LightScene ทุกรุ่น ใช้เทคโนโลยี 3LCD แบบ 3-chip พร้อมโครงสร้าง optical engine ที่ปิดสนิท สิ่งนี้หมายความว่า? นอกจากโปรเจคเตอร์ จะให้แสงสว่างที่สูงขึ้น ให้ภาพที่มีความละเอียดมากขึ้นแล้ว ยังสามารถฉายภาพได้ยาวนานถึง 20,000 ชั่วโมง โดยไม่ต้องบำรุงรักษาด้วย ส่วนประกอบที่สำคัญ เช่น laser diode, inorganic 3LCD panels

แอสลือเรืองแสง (phosphor wheel) ได้ถูกปิดผนึกไว้อย่างแน่นหนา เพื่อป้องกันสิ่งแปลกปลอมเข้าไป ทำให้โปรเจคเตอร์ทนทาน ใช้งานได้ยาวนานขึ้น และที่สำคัญคือไม่จำเป็นต้องเปลี่ยนหลอดไฟ ช่วยประหยัดเวลา และประหยัดค่าใช้จ่ายได้อย่างดีเยี่ยม



ทำงานอย่างไร?

เริ่มต้นจากส่วนบนของโปรเจคเตอร์ ตัว laser diode จะทำหน้าที่ปล่อยแสงเลเซอร์ซึ่งจะเปลี่ยนจากสีน้ำเงินเป็นสีเหลืองก่อนจะรวมกันเป็นแสงสีขาว

ในส่วนล่าง แสงสีขาวจะถูกแยกออกเป็นสามสีหลัก (แดง, เขียว, น้ำเงิน) ซึ่งจะมารวมกันเพื่อฉายภาพ

ติดตั้งและจัดการ ตั้งค่าได้ง่าย

ทางเลือกในการติดตั้ง

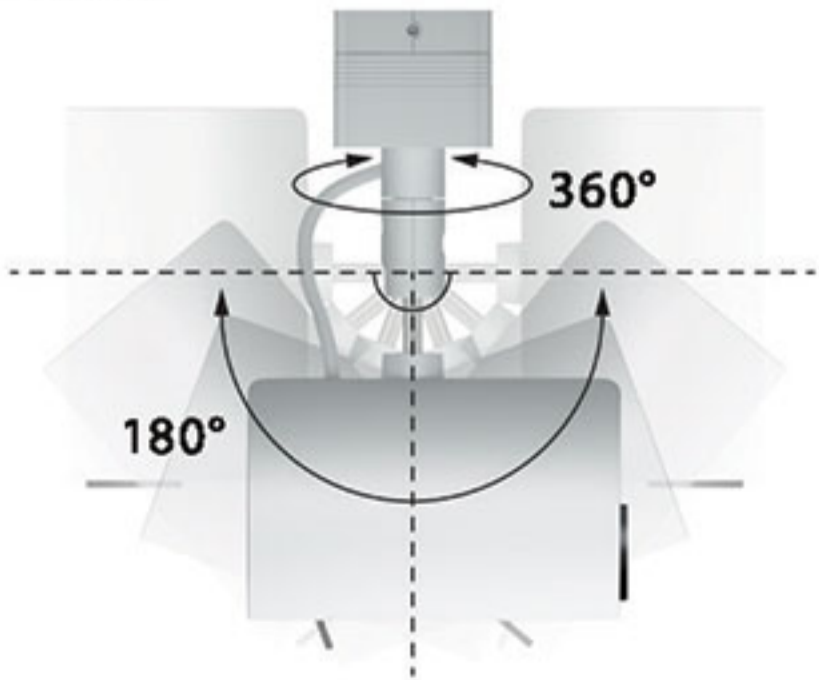
สามารถติดตั้งได้ง่ายและหลากหลาย เช่น บนเพดาน หรือบนพื้นเพื่อความสะดวกสบาย และความยืดหยุ่น



*จำเป็นต้องใช้ mount kit สำหรับการติดตั้งบนพื้น

ฉายได้ทุกมุมมอง

LightScene สามารถฉายได้บนทุกพื้นผิว ทั้งบนพื้น เพดาน หรือผนัง และฉายได้จากทุกมุมทั้งแนวรอบ 360 องศา และแนวตั้ง 180 องศา



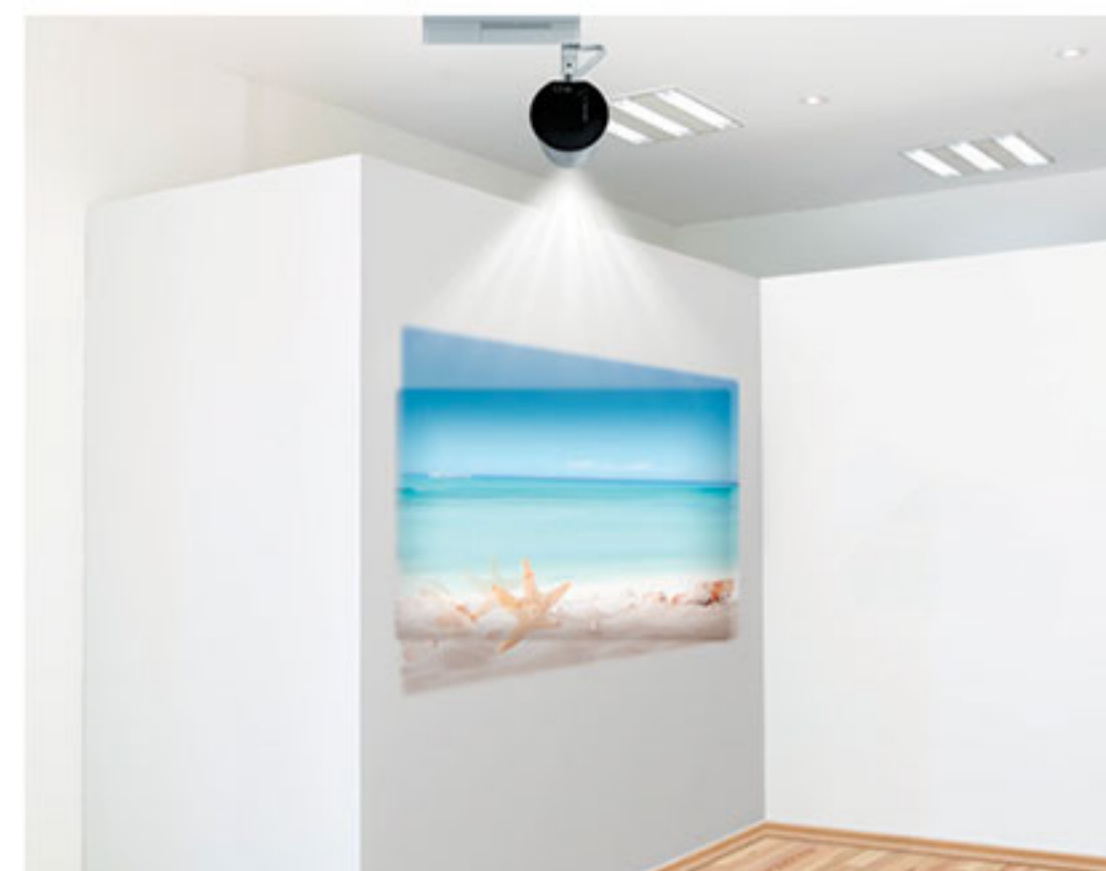
ปรับภาพได้ง่าย

ฟังก์ชันการตั้งค่าภาพ (multiple image setting) ช่วยให้คุณสามารถปรับการฉายให้เหมาะสมกับสถานที่ของคุณ

คุณสามารถซูมและโฟกัสได้ ด้วยรีโมทคอนโทรล นอกจากนี้คุณยังสามารถปรับและแก้ไขรูปแบบภาพให้เหมาะสมกับสถานที่สำหรับฉายในหลากหลายทิศทาง



ฟังก์ชันการซูม



การแก้ไขภาพสี่เหลี่ยมคางหมู

ตั้งเวลาการฉายภาพได้

ด้วย Epson Projector Content Manager ช่วยให้คุณสามารถตั้งเวลาการเล่นได้ล่วงหน้าตามช่วงเวลาที่คุณต้องการ



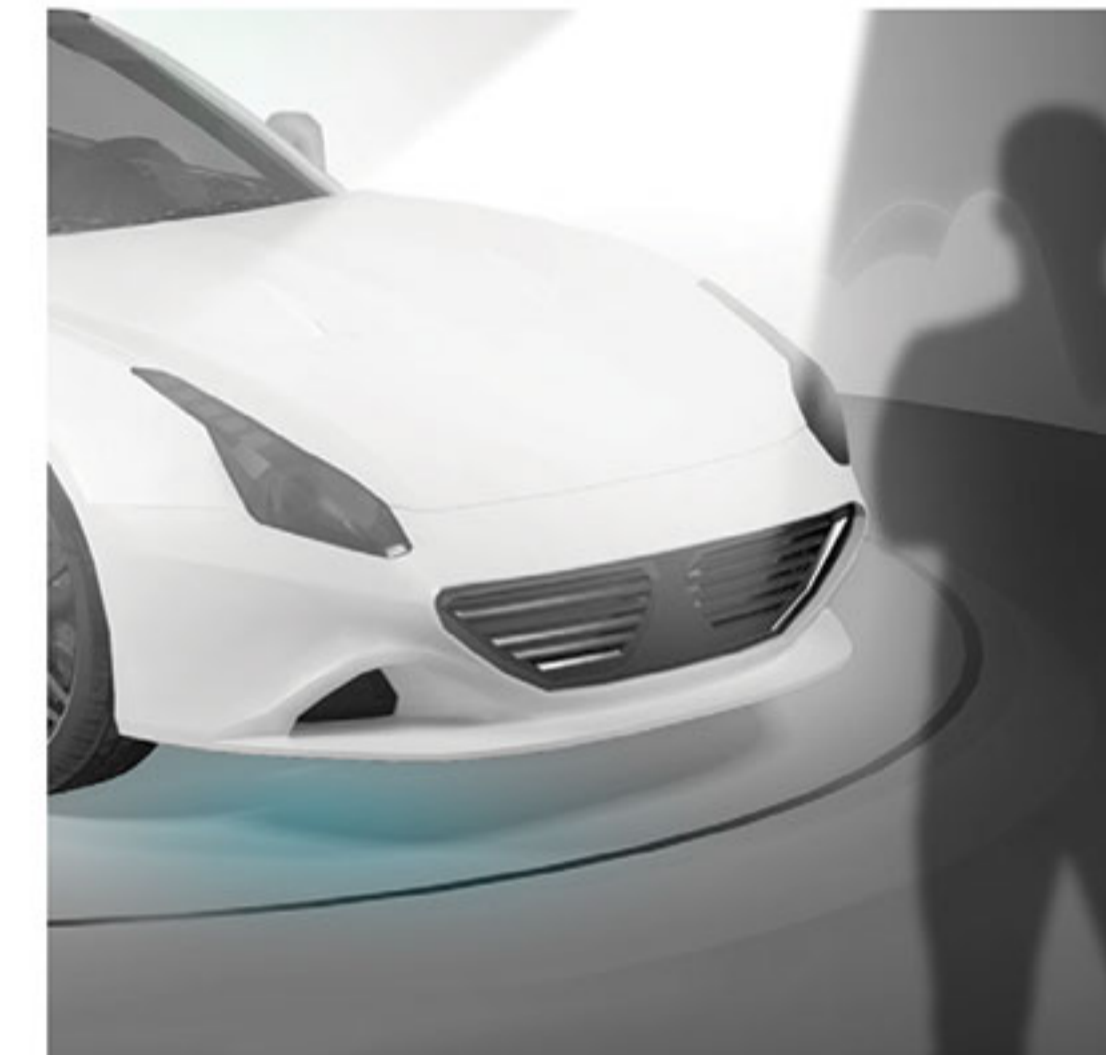
ตั้งเวลาการเล่นในเวลากลางวัน



ตั้งเวลาการเล่นในเวลากลางคืน

เชื่อมต่อได้โดยตรง

คุณสามารถสร้างเนื้อหาที่นำประทับใจได้โดยตรงจาก SD card



สร้างฉากหลังด้วยสเปคโตรไลท์...



...ตามด้วยการแสดงเนื้อหาในทันที

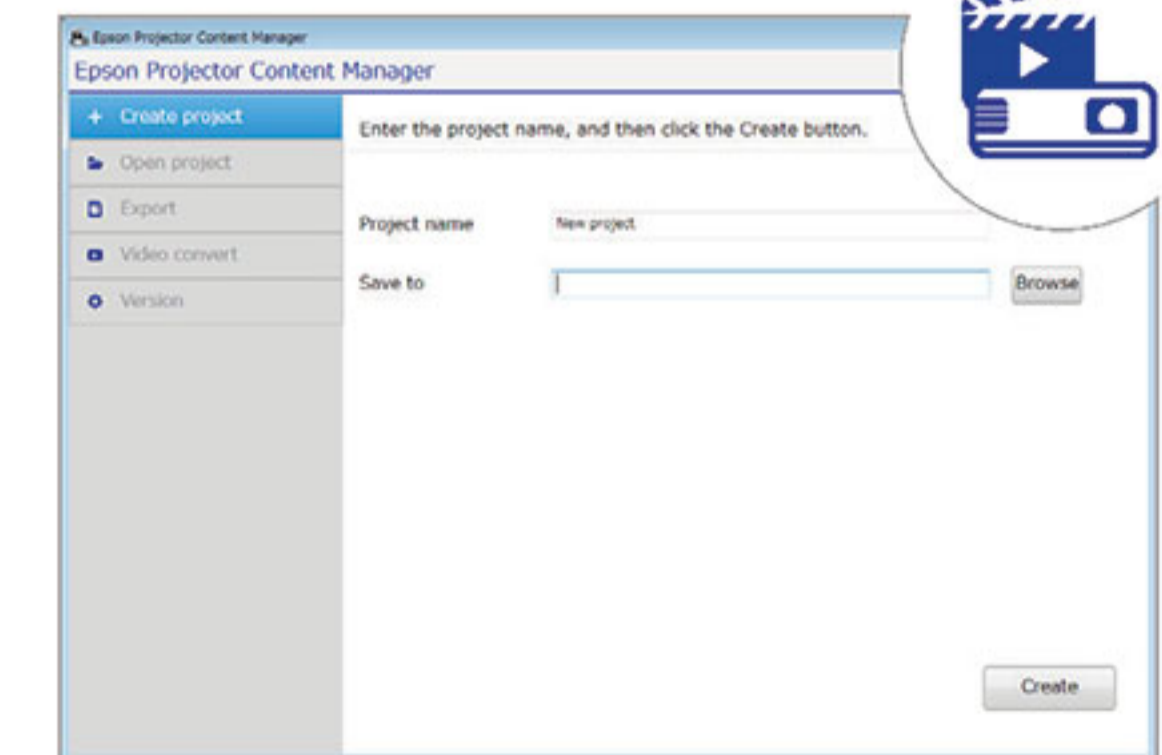
แสดงผลผ่าน SD card

คุณสามารถเลือกรายการที่จะเล่นได้โดยตรงจาก SD card ด้วย Epson Projector Content Manager หรือจากเว็บ และยังสามารถอัปเดตและแก้ไขเนื้อหาได้



Epson Projector Content Manager

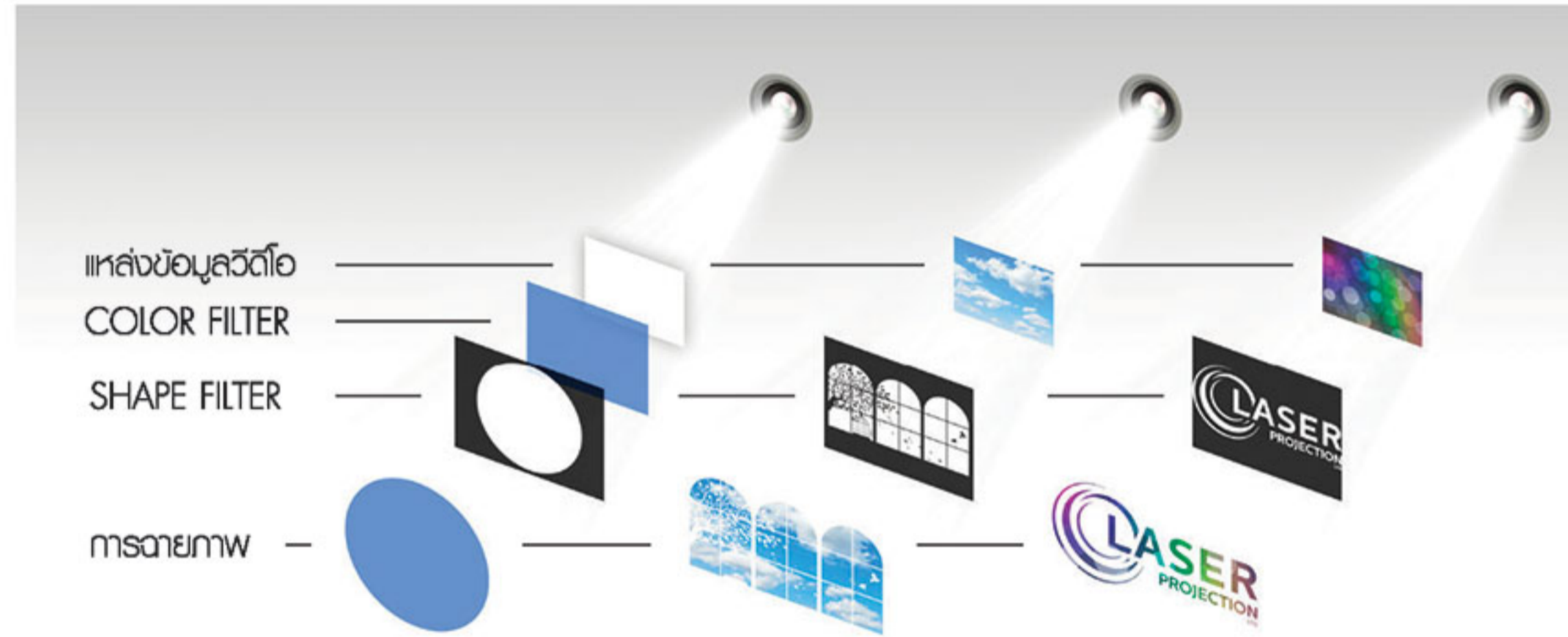
Epson Projector Content Manager ช่วยให้คุณสามารถควบคุมเนื้อหาได้อย่างหลากหลาย รวมถึงการตั้งเวลาแก้ไขเพลย์ลิสต์ เปลี่ยนรูปแบบไฟล์วิดีโอ จัดการข้อมูลบน SD card สร้าง shape filters และอื่นๆ อีกมากมาย ทั้งหมดนี้ทำได้ง่ายโดยโดยไม่ต้องใช้ซอฟต์แวร์



ฟังก์ชันการทำงานเต็มรูปแบบ

Overlay effect

คุณสามารถเพิ่ม color filters, shape filters หรือความสว่างบนจอภาพ เพื่อการแสดงผลที่หลากหลาย



Customised shape filter

คุณสามารถสร้างฟิลเตอร์รูปแบบต่างๆ ได้ตามต้องการ เช่น โลโก้บริษัท หรือเชื่อมต่อเข้ากับวิดีโอด้วย Epson Projector Content Manager



Spotlight

คุณสามารถใช้ LightScene เพื่อเป็นสปอตไลท์ได้ง่ายๆ โดยการกดปุ่มที่รีโมทคอนโทรล นอกจากนี้คุณยังสามารถแสดงผลที่เป็นเอกลักษณ์เฉพาะ: ด้วยการใส่สปอตไลท์กับเทคนิคการซ้อนภาพ



Synchronised playback

สามารถใช้โปรเจกเตอร์พร้อมกันได้มากถึง 16 เครื่องในการเล่นวิดีโอพลายลิสต์



Edge blending

สำหรับการแสดงภาพขนาดใหญ่ การใช้ฟังก์ชัน edge blending จะช่วยให้คุณสามารถรวมภาพเข้าด้วยกันได้อย่างง่ายดาย เพื่อสร้างจอภาพขนาดใหญ่ได้อย่างมีประสิทธิภาพ



ซอฟต์แวร์ที่ตรวจสอบและควบคุมโปรเจกเตอร์ได้หลายเครื่อง

คุณสามารถควบคุมสถานะการทำงานพื้นฐานของโปรเจกเตอร์จากระยะไกลได้มากถึง 2,000 เครื่องพร้อมกัน ด้วยซอฟต์แวร์ Epson Projector Management



โซลูชั่นสำหรับร้านค้าปลีก

เพิ่มประสบการณ์ให้กับลูกค้า

LightScene คือคำตอบของร้านค้าปลีกในการเพิ่มประสบการณ์ให้กับลูกค้า สำหรับสภาพแวดล้อมภายในร้าน

ทำให้บรรยากาศภายในร้านของคุณน่าสนใจมากขึ้น



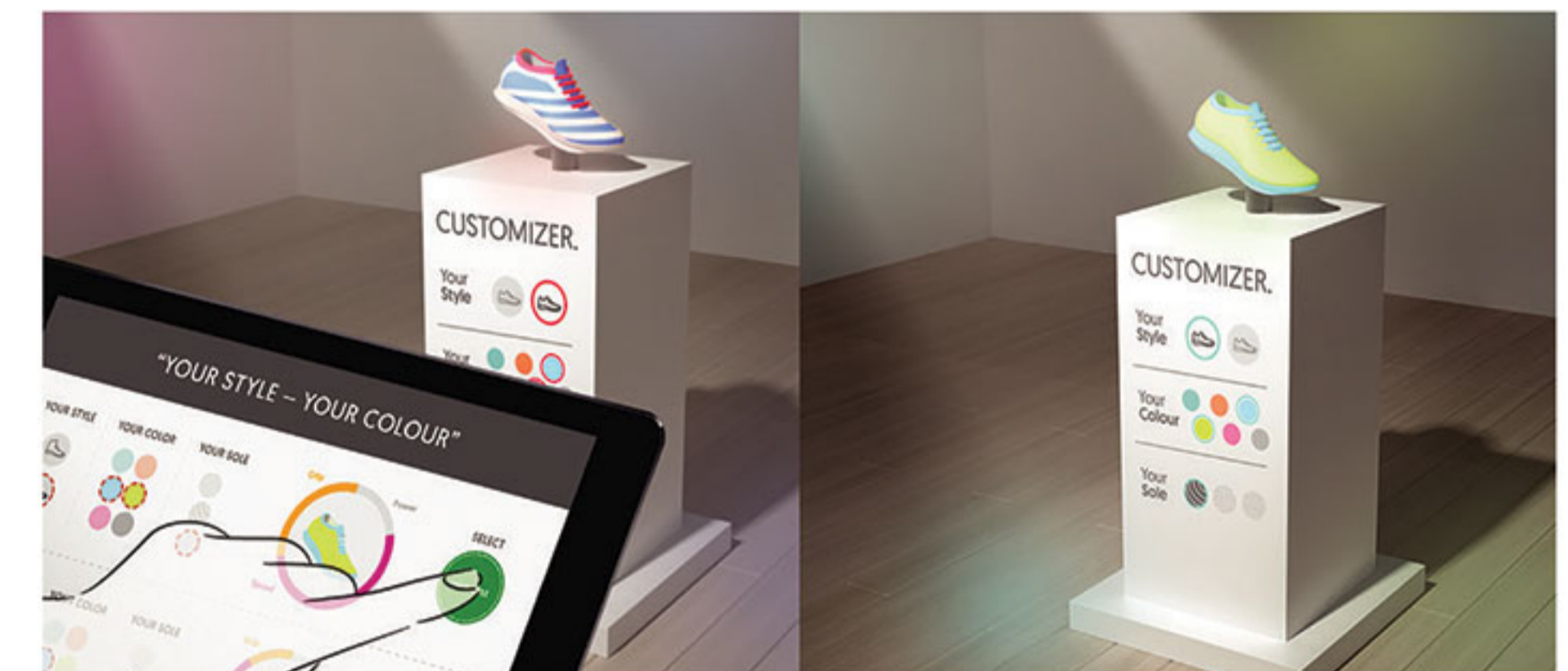
ในภาพ เราจะเห็นการฉายภาพไปยังวัสดุต่างๆ เช่น ผ้าและพื้นเพื่อจำลองการไหลของน้ำในรูปแบบดิจิทัล ร่วมกับภาพเคลื่อนไหวและรายละเอียดสินค้าบนกำแพงด้านหลัง เพื่อสร้างบรรยากาศที่น่าตื่นตาตื่นใจสำหรับการแสดงชุดว่ายน้ำ

สร้างเรื่องราวที่น่าจดจำให้กับสินค้าของคุณ

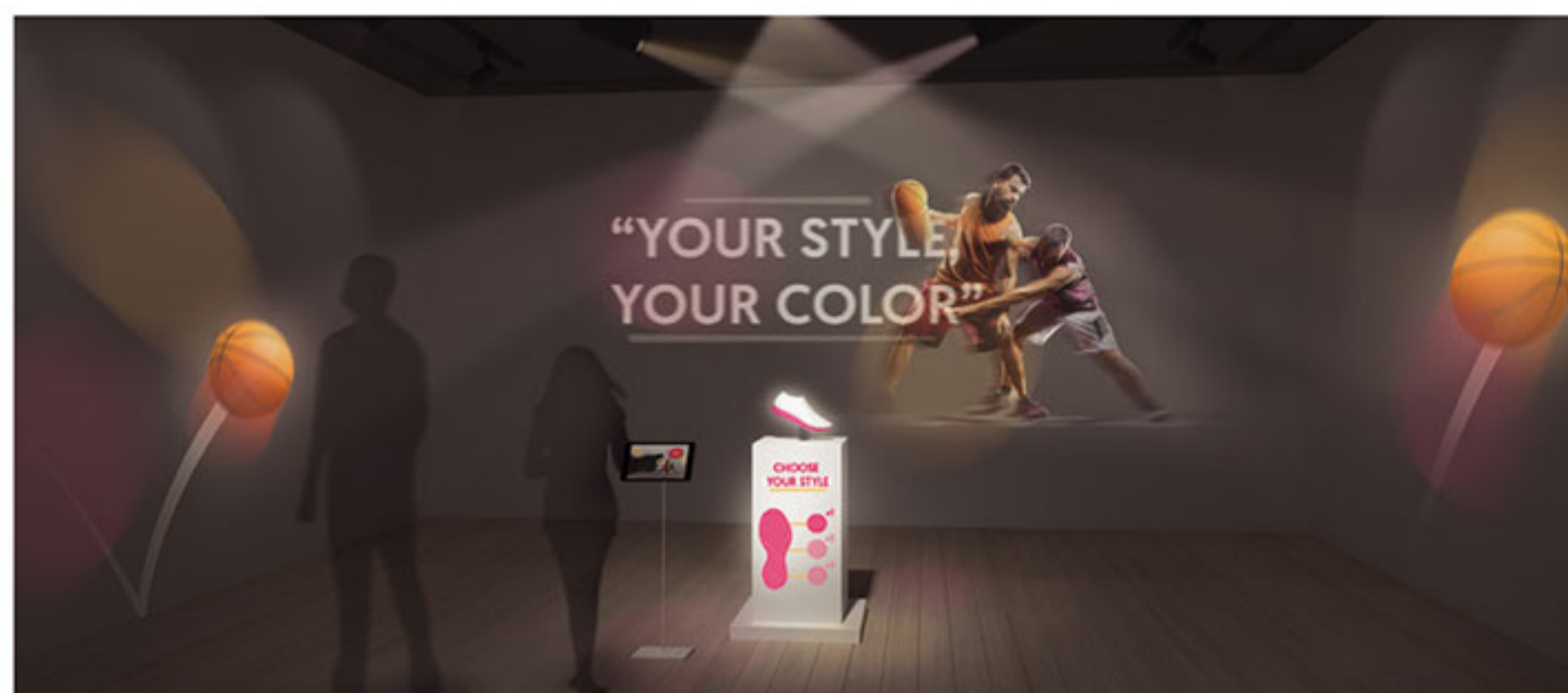


แนวคิดนี้ คือการรวมเอาเทคโนโลยี pick and place บวกกับ point-of-sale โดยภาพที่ฉายบนโต๊ะและกำแพงด้านหลังจะเปลี่ยนไปในทันทีตามหมวดที่วางอยู่บนโต๊ะ และให้รายละเอียดเพิ่มเติม เช่น ต้นกำเนิดหรือฟิวลิตีวีน

สร้างประสบการณ์ให้กับลูกค้าในแบบของคุณ



ลูกค้าสามารถปรับเปลี่ยนรูปแบบและสีของสินค้าได้เอง ดูตัวอย่างได้จากสองท่า และดูภาพการออกแบบสินค้าของตัวเองได้ในทันที



ผสมผสานกันได้อย่างลงตัว ระหว่างภาพเคลื่อนไหวและการฉายสินค้าบนผนัง รวมถึงฐานจัดแสดงสินค้า เป็นการเพิ่มประสบการณ์เพื่อร้านค้าปลีกไปสู่อีกระดับ



การฉายภาพเคลื่อนไหวบนตัวรถ ช่วยให้ลูกค้าทราบรายละเอียดของตัวเครื่องและกำลังของเครื่องยนต์ได้ การสร้างภาพแบบ 360 องศา เป็นการดึงดูดลูกค้าได้อย่างดีเยี่ยม



หน้าต่างแสดงสินค้าสามารถปรับเปลี่ยนได้ด้วยการใช้กล้องตรวจจับคนที่เดินผ่านไปมา และฉายข้อความหรือแบบที่เตรียมไว้ไปยังหุ่นโชว์

*จำเป็นต้องใช้โปรแกรมอื่นๆ เพิ่มเติม

โซลูชันสำหรับโรงแรม

ประสบการณ์เหนือจินตนาการสำหรับการพักผ่อนของคุณ

Epson LightScene Projector สร้างความแตกต่างได้โดยการเพิ่มความบันเทิงเข้าไปในทุกๆ ด้านของการพักผ่อน เป็นการสร้างความประทับใจรูปแบบใหม่ ให้กับสถานที่มากขึ้น และยังให้ข้อมูลเพิ่มเติมเกี่ยวกับการบริการต่างๆ ได้อย่างสะดวกสบาย

สร้างความแตกต่างที่เหนือกว่าการพักโรงแรมทั่วไป
ช่วยเพิ่มประสบการณ์ให้กับลูกค้ามากยิ่งขึ้น

ตกแต่งสถานที่ไปตามกิจกรรม เทศกาลหรือตามฤดูกาลในช่วงนั้นๆ



ทางเข้า พื้นที่ต้อนรับและห้องจัดเลี้ยงสามารถฉายภาพบนผนังหรือพื้น เพื่อให้แขกที่เข้าพัก ได้ดื่มด่ำไปกับบรรยากาศที่น่าจดจำในการเข้าพัก โดยเนื้อหาอาจเจาะจงไปที่ความสะดวกสบายในการใช้บริการ โปรแกรมของโรงแรม หรือข้อมูลสถานที่ท่องเที่ยวใกล้เคียง



สภาพแวดล้อมของโรงแรมสามารถตกแต่งด้วยธีมตามกิจกรรม เทศกาลหรือตามฤดูกาลต่างๆ ได้ สามารถฉายภาพบนพื้น บนผนัง หรือบนเคาน์เตอร์ โดยพื้นที่สามารถเปลี่ยนได้หลากหลายตามการใช้งาน เช่น กิจกรรมที่ต่างกันในช่วงกลางวันและกลางคืน หรือใช้เป็นป้ายบอกทางหรือข้อมูลโปรแกรมขึ้นได้หลายภาษา

โซลูชันสำหรับงานบันเทิง

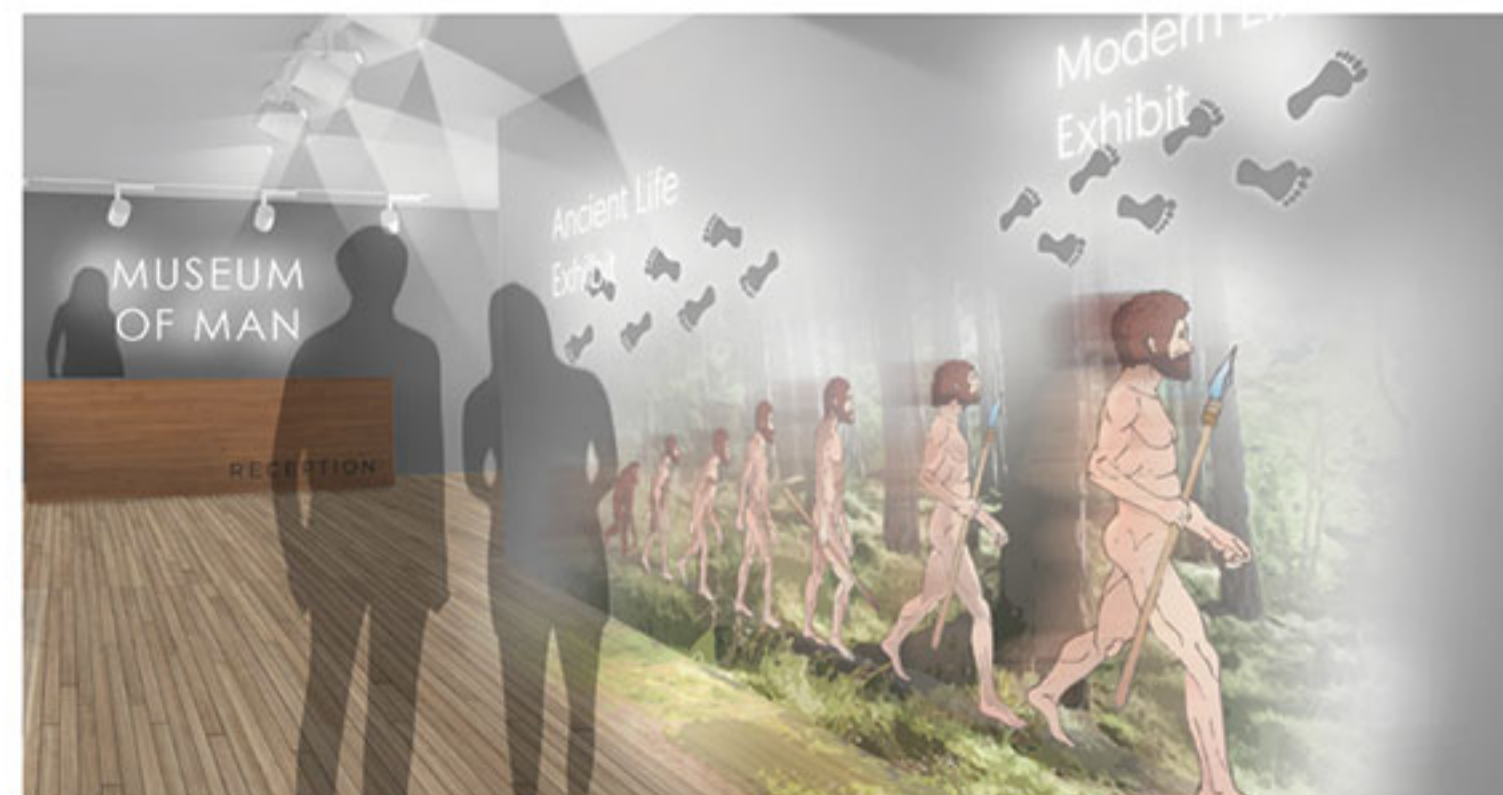
สัมพัสประสบการณ์ที่น่าจดจำ

Epson LightScene Projector ให้คุณสัมพัสประสบการณ์ที่น่าจดจำไม่รู้ลืม ไม่ว่าจะเป็นที่ใดก็ตาม นอกจากนี้ยังเป็นการเพิ่มมิติใหม่ๆ ด้วยการฉายภาพลงบนวัตถุโดยตรง ตกแต่งพื้นที่ด้วยการเพิ่มแสงสปอตไลท์ หรือให้ข้อมูลเพิ่มเติม

สร้างพื้นที่ให้มีชีวิตชีวขึ้นอย่างเป็นธรรมชาติ

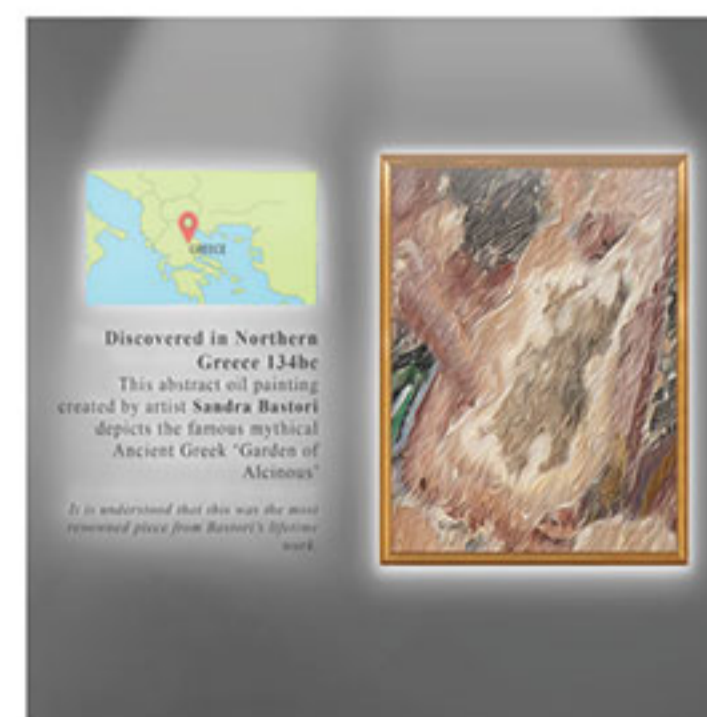


ฉายแผนที่ไปบนลูกโลก โดยใช้ฟังก์ชัน edge-blended ให้คุณดื่มด่ำไปกับการบอกเล่าเรื่องราวเกี่ยวกับประวัติศาสตร์โลก



การฉายภาพบนผนัง พื้น หรือบนชิ้นงานต่างๆ ทำให้มีชีวิตชีวขึ้นได้โดยการแสดงภาพเคลื่อนไหวที่ปรับเปลี่ยนได้ตามความต้องการ เปลี่ยนสถานที่จัดงานให้สนุกสนานและมีความบันเทิงขึ้น

สร้างประสบการณ์ด้วยการเพิ่มมิติใหม่ๆ



ปรับปรุงสถานที่ท่องเที่ยวต่างๆ เช่น พิพิธภัณฑ์และหอศิลป์ ด้วยการใช้งานเนื้อหาเสมือนจริงได้ โดยการฉายสปอตไลท์ไปยังพื้นที่จัดแสดงพร้อมเพิ่มคำอธิบายเข้าไปในการฉายภาพ สามารถชมผลงานการออกแบบดั้งเดิมที่จัดแสดงได้โดยการฉายภาพและทราบข้อมูลเพิ่มเติมต่างๆ ที่เกี่ยวข้องได้จากการฉายคู่กันวัตถุ

สร้างประสบการณ์ ให้ลูกค้ามีส่วนร่วมมากขึ้น



การฉายภาพบนผนังและพื้น ด้วยเครื่องโปรเจกเตอร์นี้ ทำให้เนื้อหาเหมือนออกมาจากจอได้อย่างน่าอัศจรรย์ ทำให้คุณมีส่วนร่วมมากขึ้น



ในยิม นักวิ่งสามารถวิ่งบนเส้นทางเสมือน ด้วยฉากลู่วิ่งหรือเส้นทางวิ่งที่ถ่ายเก็บไว้ได้ พร้อมทั้งแสดงข้อมูล สถิติของการวิ่ง หรือแม้แต่การใช้ทรนเนอร์เสมือนจริงได้อีกด้วย

*จำเป็นต้องใช้โปรแกรมอื่นๆ เพิ่มเติม

โซลูชันสำหรับ บาร์หรือร้านอาหาร

นำความบันเทิงรูปแบบใหม่มาสู่คุณ

Epson LightScene Projector จะช่วยเพิ่มความบันเทิงให้กับบาร์หรือร้านอาหารของคุณ โดยการสร้างภาพที่เป็นเอกลักษณ์เฉพาะในบาร์หรือร้านอาหารของคุณ

เพิ่มความบันเทิงให้กับลูกค้าของคุณ



เข้ากันได้อย่างลงตัวระหว่างอินเทอร์เน็ตแอกทีฟ และเนื้อหา สามารถแสดงข้อมูลเกี่ยวกับ เครื่องดื่ม อาหาร ข้อเสนอพิเศษ และอื่นๆ อีกมากมายได้ในทันที สร้างบรรยากาศ ได้หลากหลายและมีเอกลักษณ์เฉพาะตัว ที่จะช่วยเสริมให้มืออาหกรนั้นมือธรรมรส มากขึ้น รวมไปถึง การฉายส่วนประกอบ ของค็อกเทลไปพร้อมกับเครื่องดื่มได้ พร้อมทั้งการแสดงโปรโมชัน ข้อเสนอ พิเศษบนบาร์ หรือแม้กระทั่งข้อความ ต้อนรับบนโต๊ะก็ทำได้เช่นกัน



สร้างความทรงจำให้กับแขกที่มาเยือน




สร้างประสบการณ์ที่น่าจดจำ และเป็นส่วนต่อมากขึ้น โดยการฉายข้อความ สำหรับแขก เมนู ข้อมูล กิจกรรม รายละเอียด ของอาหารจานพิเศษ และฉายสเปคตอลที่ โดดเด่นแต่ละจาน



*จำเป็นต้องใช้โปรแกรมอื่นๆ เพิ่มเติม

รายละเอียดคุณสมบัติเฉพาะ LIGHTSCENE EV-100/EV-105

รุ่น	EV-100 (สีขาว)	EV-105 (สีดำ)
		
เทคโนโลยีการฉายภาพ	RGB Liquid-Crystal Shutter Projection system	
ข้อมูลจำเพาะของชิ้นส่วนหลัก		
LCD	ขนาด	0.59 นิ้ว (D8, C2 fine)
	ความละเอียดปกติ	WXGA
เลนส์ฉายภาพ	ประเภท	Optical Zoom (Powered)/Focus (Powered)
	F-Number	1.51-1.92
	Focal Length	18.2 มิลลิเมตร - 28.4 มิลลิเมตร
	Zoom Ratio	1-2.21 (Total) 1-1.58 (Optical Zoom) 1-1.40 (Digital Zoom)
เลนส์ฉายภาพ	Throw Ratio	1.38-2.19 (Wide to Tele)
	ประเภท	Laser Diode
ขนาดจอภาพ (ระยะการฉายภาพ)	อายุการใช้งาน (ปกติ/เจียม/ขยับ)	20,000 ชั่วโมง/20,000 ชั่วโมง/30,000 ชั่วโมง
		30 - 150 นิ้ว (0.88 - 4.51 เมตร) (Wide Zoom) 30 - 150 นิ้ว (1.41 - 7.16 เมตร) (Tele Zoom) หน้าจอ 60 นิ้ว 1.79 เมตร (ขนาดมาตรฐาน)
ความสว่าง		
	ค่าความสว่างของแสงสีขาว (ปกติ/เจียม/ขยับ)	2,000lm/1,000lm/1,000lm
	ค่าความสว่างของแสงสี	2,000lm
	อัตราส่วนความคมชัด	มากกว่า 2,500,000:1
	โหมดสี	Dynamic ปกติ
ลำโพงภายในตัวเครื่อง		
	พลังขับ	NA
การปรับมุม		
	แนวตั้ง	ด้านบน: 90 องศา ถึง ด้านล่าง: 90 องศา
	แนวนอน	360 องศา
	แบบหมุน	0 ถึง 90 องศา (การฉายภาพ Portrait)
การแก้ไขรูปทรงเรขาคณิต		
การแก้ไขภาพสี่เหลี่ยมผืนผ้า	แนวตั้ง	±45°
	แนวนอน	±40°
Quick Corner	มี	
การเชื่อมต่อ		
ดิจิทัล Input	HDMI	1
อะนาล็อก Output	Stereo Mini Jack	1
USB Input	USB Type A	1 (สำหรับแหล่งจ่ายไฟ 1,200mA)
	USB Type B	1 (สำหรับฮาร์ดดิสก์ไดรฟ์)
I/O หน่วยความจำ	SD Card	1 (SDHC, สูงสุดถึง 32GB, มากกว่า Class 10)
เครือข่าย	LAN แบบไร้สาย	RJ45 x 1 (100Mbps)
	แบบมีสาย	ภายในตัวเครื่อง
คุณสมบัติการเชื่อมต่อไร้สาย (LAN ไร้สาย)		
รองรับความเร็วสำหรับแต่ละโหมด	IEEE 802.11b (2.4GHz): 11 Mbps* IEEE 802.11g (2.4GHz): 54 Mbps* IEEE 802.11n (2.4GHz): 130 Mbps*	
ระบบรักษาความปลอดภัยแบบไร้สาย	Quick Mode: WPA2-PSK	
	Advanced Mode: WPA/WPA2-PSK, WPA/WPA2-EAP	
	Supported EAP Type: PEAP, PEAP-TLS, EAP-TLS, EAP-Fast, LEAP	
โหมดการเชื่อมต่อที่รองรับ	Infrastructure, Access Point	

*ความเร็วและระยะเวลาสูงสุดที่สามารถทำได้ เมื่อใช้กับเทคโนโลยีการสนับสนุนเหมือนกัน อัตราข้อมูลจริง คุณสมบัติและประสิทธิภาพอาจแตกต่างกันขึ้นอยู่กับระบบคอมพิวเตอร์ของคุณ สิ่งแวดล้อมและปัจจัยอื่นๆ

Contents player	
Playlist	มี
ตารางเวลา (เล่นตามตาราง)	มี
ดูผ่าน SD	มี
Playlist contents	Motion JPEG Movie (AVI), and Photo (JPEG, PNG, GIF, BMP)
อุณหภูมิการทำงาน	5 C - 40°C <41°F - 104°F> (ความชื้น 20% - 80%, ไม่มีการควบแน่น)
ระดับความสูงในการทำงาน	0 เมตร - 3,048 เมตร (0 ฟุต - 10,000 ฟุต) (สูงกว่า 1,500 เมตร/4,921 ฟุต : ใช้โหมด High Altitude)
Direct Power On/Off	มี/มี
เวลาปิดเครื่อง	น้อยกว่า 9 วินาที เวลาในการอุ่นเครื่อง: 30 วินาที
ระยะเวลาเครื่องเย็นลง	Instant Off
แรงดันแหล่งจ่ายไฟ	100-240V AC +/-10%, 50/60Hz
การสลับแปลงพลังงาน (220 - 240V)	
เปิด Laser diode (ปกติ/เจียม)	170W/118W
สแตนด์บาย (เครื่องช่วยเปิด/ปิด)	2.0W/0.30W
ขนาด	
ไม่รวมขาตั้ง (กว้าง x สูง x ลึก)	Projection unit: φ175 x D260 ชุดแหล่งจ่ายไฟ: กว้าง 361 x ลึก 110 x สูง 65 (ไม่รวมปลั๊กสายเคเบิล)
น้ำหนัก	ประมาณ 15.2 ปอนด์/6.9 กิโลกรัม (ชุดหลักและชุดติดตั้งโดยตรง)
เสียงพัดลม (ปกติ/ประหยัด)	34/22 dB

อุปกรณ์เสริมที่มาพร้อมเครื่อง	
สายไฟ	3 เมตร
รีโมทคอนโทรล	มี, พร้อมแบตเตอรี่ AA 2 ก้อน
ชุดอุปกรณ์ติดตั้งโดยตรง	มาพร้อมเครื่อง
ปลั๊กสายเคเบิล	มี
สายเคเบิล HDMI	2 เส้น

อุปกรณ์เสริมที่เลือกซื้อได้		
ฐานตั้งพื้น	สีขาว	ELPMB55W
	สีดำ	ELPMB55B

แพคเกจอินเทอร์เน็ต EV-100/105



สำหรับรายละเอียดเพิ่มเติมเข้ากันได้ที่ www.epson.co.th/projectors

© 2018 Epson Singapore Pte Ltd สงวนลิขสิทธิ์ ห้ามทำซ้ำในบางส่วนหรือทั้งหมด โดยไม่ได้รับความยินยอมเป็นลายลักษณ์อักษรจาก Epson
EPSON เป็นเครื่องหมายการค้าจดทะเบียนของ Seiko Epson Corporation. ชื่อสินค้าและชื่อรุ่นอื่นๆ ที่กำหนดปรากฏในที่นี่ ใช้เพื่อวัตถุประสงค์ในการเรียกขานเท่านั้น
และเป็นการขายปลีกหรือเครื่องจำหน่ายของตัวแทนจำหน่ายของผลิตภัณฑ์นี้ๆ เอปสัน ไม่มีสิทธิ์ใดๆ ในเครื่องหมายเหล่านี้ ตัวอย่างภาพที่แสดงในเอกสารนี้
การออกแบบและรายละเอียดของผลิตภัณฑ์เป็นภาพจำลอง ข้อมูลจำเพาะอาจมีการเปลี่ยนแปลงโดยไม่ต้องแจ้งให้ทราบ และอาจแตกต่างกันระหว่างประเทศ
กรุณาตรวจสอบกับสำนักงาน Epson ที่งั้นก่อนเพื่อรับข้อมูลเพิ่มเติม
Apple, iPad, และ iPhone เป็นเครื่องหมายการค้าของ Apple Inc., จดทะเบียนในสหรัฐอเมริกาและประเทศอื่นๆ, App Store เป็นเครื่องหมายการค้าของ Apple Inc.
Android เป็นเครื่องหมายการค้าของ Google Inc.

กรกฎาคม 2561

EPSON
EXCEED YOUR VISION
www.epson.co.th

บริษัท เอปสัน (ประเทศไทย) จำกัด
1 อาคารเซ็นทรัลพลาซ่า ชั้น 42 ถนนสาทรใต้
ถนนนาคราช กรุงเทพฯ 10120
โทรศัพท์ : 662-685-9888
โทรสาร : 662-670-0688

